

PRESSURE SWITCHES
PRESSURE TRANSMITTER
TEMPERTURE SWITCHES
THERMOSTAT
TEMPERATURE TRANSMITTERS
LEVEL GAUGE
LEVEL TRANSMITTERS
FLOW INDICATORS



YOUR SYSTEMS
UNDER
CONTROL



FOX



Introduzione / Introduction	
- Garanzia	- Pagina / Page n° 2
- Funzionamento pressostati	- Pagina / Page n° 3
- Taratura pressostati	- Pagina / Page n° 4
Pressostati meccanici / Mechanical pressure switches	
- K4	- Pagina / Page n° 5
- F4	- Pagina / Page n° 6
- F3 - K3	- Pagina / Page n° 7
- F3S	- Pagina / Page n° 8
- K6 - KR6	- Pagina / Page n° 9
- K7	- Pagina / Page n° 10
- F7	- Pagina / Page n° 11
- K9	- Pagina / Page n° 12
- F5	- Pagina / Page n° 13
- K5	- Pagina / Page n° 14
- K51	- Pagina / Page n° 15
Pressostati meccanici differenziali / Mechanical differential pressure switches	
- KZ2	- Pagina / Page n° 16
Adattatori / Adaptors	
- B6 - B10 - K7RID	- Pagina / Page n° 17
Pressostati elettronici e miniprese digitali / Electronic pressure switches and digital test coupling	
- X2	- Pagina / Page n° 18
- X5	- Pagina / Page n° 19
- KL5	- Pagina / Page n° 20
- FX5	- Pagina / Page n° 21
- KLV5	- Pagina / Page n° 22
- FL5	- Pagina / Page n° 23
- KD5 - KRD5 - ATR	- Pagina / Page n° 24
- MPS	- Pagina / Page n° 25
Pressostati pneumatici / Pneumatic pressure switches	
- AS5	- Pagina / Page n° 26
Trasduttori di pressione / Pressure transducers	
- TR2	- Pagina / Page n° 27
- TR4	- Pagina / Page n° 28
- TR5	- Pagina / Page n° 29
Trasduttori di pressione differenziale / Differential pressure transducers	
- TDK6	- Pagina / Page n° 30
Termostati meccanici / Mechanical thermostats	
- TF4 - TM4 - TM6 - TS4	- Pagina / Page n° 31
- TMD4	- Pagina / Page n° 32
- TMR4	- Pagina / Page n° 33
- TMS3	- Pagina / Page n° 34
- TMS4-TMS5	- Pagina / Page n° 35
- TMS7	- Pagina / Page n° 36
Termostati elettronici / Electronic thermostats	
- XT51	- Pagina / Page n° 37
- XT51V	- Pagina / Page n° 38
Trasduttori di temperatura / Temperature transducers	
- TT4	- Pagina / Page n° 39
Indicatori di livello meccanici e elettrici / Mechanical and electric level indicator	
- LV	- Pagina / Page n° 40
- LG1-LG2	- Pagina / Page n° 41
Indicatori di livello elettronici / Electronic level indicator	
- LGV	- Pagina / Page n° 42
- SCL3	- Pagina / Page n° 43
- SBS3	- Pagina / Page n° 44
Trasduttori di livello / Level transducers	
- LG4	- Pagina / Page n° 45
Flussostati meccanici / Mechanical flow indicators	
- ZV	- Pagina / Page n° 46
Flussostati elettronici / Electronic flow indicators	
- ZVL	- Pagina / Page n° 44
Caratteristiche elettriche / Electric characteristic	
- Caratteristiche elettriche / electric characteristic	- Pagina / Page n° 48
Esecuzioni speciali / Special execution	
- Esecuzioni speciali / special execution	- Pagina / Page n° 49

FOX basa la sua politica aziendale sulla ricerca della completa soddisfazione del cliente, per questo, ogni singolo prodotto viene collaudato singolarmente da personale qualificato affinché possa essere garantita l'assenza di difetti legati ad un'errata esecuzione o ai materiali utilizzati.

FOX garantisce per due (2) anni, dalla data di spedizione, la totalità della sua gamma di prodotti contro qualsiasi tipo di difetto legato all'esecuzione o ai materiali.

Qualora dovessero essere riscontrati dei malfunzionamenti, FOX invita il cliente ad inviare i pezzi incriminati direttamente allo stabilimento dove potranno essere evidenziate le cause alla base dell'errato funzionamento entro 10 giorni dal ricevimento del materiale.

Qualora i prodotti dovessero venir disassemblati, modificati, riparati, o qualora gli stessi non dovessero pervenire allo stabilimento, verrebbe preclusa ogni possibilità di avvalersi del diritto alla garanzia.

La garanzia non copre danni dovuti ad un utilizzo non appropriato, ad incuria, ad un'errata tipologia d'applicazione dei prodotti e non sono inoltre coperti i danni causati dal trasporto dei prodotti o dovuti alla contaminazione e/o alla non idonea qualità del fluido di lavoro.

La garanzia non copre le parti soggette ad usura, i componenti in gomma, le guarnizioni, le membrane, le sacche ed i componenti elettrici.

La garanzia non copre eventuali danni indiretti, mancati profitti o perdite di produzione e non prevede risarcimenti superiori al valore della merce fornita.

FOX invita caldamente i gentili Clienti a contattare l'Ufficio Tecnico per eventuali dubbi o chiarimenti e nel caso in cui si riscontrassero difficoltà nell'utilizzo dei prodotti.

FOX bases his business policy on the research of the complete satisfaction of the customers' requirements. For this reason, every single product is tested singularly by qualified people and is possible to guarantee the absence of defects due to a wrong execution or to the used materials.

FOX guarantees for two (2) years, from the delivery date, the whole range of his products against every type of defect related to the execution or caused by the materials.

If the customer notes some malfunctions, Fox invites him to return the material directly to the factory, where it will be possible to establish the reasons of the wrong operation, within 10 days after having received it.

If the products are disassembled, modified, repaired or if they do not arrive to the factory, every possibility to use the right of warranty will be precluded.

The warranty doesn't include the damages due to a not appropriated use, to carelessness or to a wrong application of the products. Moreover are not included damages caused during the transport or related to a contamination and/or related to a bad quality of the working fluid.

The warranty doesn't include parts subject to wear, component in rubber, seals, diaphragms, bladders and electric components.

The warranty doesn't cover possible indirect damages, missed profits or production losses and doesn't include reimbursements higher than the value of the supplied commodity.

FOX invites his customers to contact the Technical Office for possible doubts or explanations and in case of difficulties during the product's use.





FUNZIONAMENTO:

Un pressostato consente l'invio di un segnale elettrico o pneumatico al raggiungimento della pressione prestabilita in fase di settaggio dall'utilizzatore o dal costruttore. Per raggiungere tale scopo possono essere sfruttate differenti tipologie costruttive in funzione delle diverse applicazioni: meccanico a pistone, meccanico a membrana, elettronico con trasduttore integrato, elettronico con trasduttore separato. I pressostati meccanici FOX commutano un microinterruttore con contatti in scambio, eccezione fatta per la serie K4 che opera attraverso un contatto elettrico normalmente aperto o normalmente chiuso. I pressostati elettronici FOX coniugano la tecnologia dei sensori ceramici, con l'elettronica delle schede, appositamente studiate dai tecnici FOX, per consentire la commutazione di un microinterruttore elettronico o di un relè.

DEFINIZIONI E TERMINOLOGIA:

- Frequenza di commutazione:

Questo valore rappresenta il limite massimo teorico cui è possibile portare il numero di cicli, cui è soggetto lo strumento, senza compromettere la sequenzialità della periodica successione delle fasi d'invio del segnale e di riarmo.

- Precisione d'intervento:

Questo dato si riferisce all'accuratezza con cui è possibile tarare lo strumento. Rappresenta l'indice della ripetibilità ed, in altri termini, il massimo scostamento del punto d'intervento dello strumento rispetto alla pressione impostata nelle stesse condizioni ambientali ed operative. La precisione d'intervento può variare in funzione della temperatura dell'ambiente in cui il pressostato opera ed in funzione dell'invecchiamento dello strumento stesso.

- Isteresi:

Con questo termine si indica l'intervallo di pressione necessario allo strumento per riarmarsi dopo aver inviato un segnale al raggiungimento della pressione tarata. Tale indice risulta essere fisso per i pressostati ad esecuzione meccanica, poiché intrinsecamente legato alle scelte costruttive operate dai progettisti; mentre nei pressostati elettronici tale valore può essere regolato dall'utilizzatore secondo le proprie esigenze. Per i pressostati meccanici il valore di isteresi indicato è quello calcolato nel punto medio del campo di regolazione, spostandosi agli estremi di tale campo l'isteresi può aumentare.

- Guarnizione:

E' utilizzata nei pressostati destinati a lavorare alle alte pressioni con esecuzione a pistone. Essa ha la funzione di permettere il movimento assiale di tale pistone impedendo contemporaneamente, grazie alla spinta radiale che genera, che il fluido in pressione possa trafilare all'interno dello strumento. E' fondamentale per il corretto funzionamento e per la durata della vita del pressostato, qualora esso dovesse lavorare con fluidi aggressivi, che la guarnizione possieda caratteristiche di compatibilità con questi ultimi; per questa ragione FOX offre una assortita gamma di guarnizioni con caratteristiche differenti da quelle standard.

- Membrana:

Viene utilizzata nei pressostati concepiti per lavorare alle basse pressioni, realizza l'interfaccia diretta con il fluido in pressione offrendo un'ampia superficie di contatto che garantisce una elevata sensibilità alle piccole variazioni di pressione. Analogamente a quanto detto per le guarnizioni, è fondamentale per il corretto funzionamento e per la durata della vita del pressostato, qualora esso dovesse lavorare con fluidi aggressivi, che la membrana possieda caratteristiche di compatibilità con questi ultimi; per questa ragione FOX offre una assortita gamma di membrane con caratteristiche differenti da quelle standard.

- Vita meccanica:

Questo valore indica il numero di cicli minimo che il pressostato può garantire senza carichi elettrici sui contatti.

NOTA* : il numero di cicli diminuisce in modo inversamente proporzionale al carico presente sui contatti elettrici.

WORKING:

A pressure switch allow to send an electric or pneumatic signal when in the system the value of pressure set by the user or directly by the manufacturer is reached. The pressure switches are made in different execution in relation of different application: mechanic with piston, mechanic with membrane, electronic with integrated transducer, electronic with separated transducer.

The FOX mechanical pressure switches change over a micro switch with exchange contacts, except for the K4 series that works with a normal open or normal closed electric contact.

The FOX electronic pressure switches join the technology of the ceramic sensors with the electronics of the boards especially studied by his technicians to permit the commutation of an electronic micro switch or a relay.

DEFINITION AND TERMINOLOGY:

- Commutation frequency:

This value represents the maximum theoretical limit to which is possible to carry the number of cycles, which the instrument is subject, without compromise the sequence of the periodic succession of the phases of dispatch of the signal and of the resetting.

- Operating accuracy:

This datum is referred to the possible accuracy for the setting of the instrument, it represents the repeatability index and, in other terms, the maximum deviation of the operating point of the instrument towards the settled pressure, in the same environment and operating conditions. The intervention precision can vary according to the temperature of the environment in which the pressure switch operates and as a function of the aging of the instrument itself

- Hysteresis:

This word indicates the pressure interval that the instrument needs to reset after having sent a signal at the reaching of the settled pressure. This index is firm for the pressure switches with a mechanical execution as intrinsically is tied to the constructive choices operated by the designers, while in the electronic pressure switches this value can be adjusted by the user accordingly to his necessity. For the mechanical pressure switches, the hysteresis value indicated is that calculated at the midpoint of the regulation range, moving to the extremes of this field the hysteresis can increase.

- Seal:

It is employed in the pressure switches used to work at high pressures with a piston execution. This execution has the function to permit the axial moving of the piston avoiding in the same time, due to the radial thrust generated, that the fluid in pressure draws inside the instrument. it is essential for correct operation and duration of the life of the pressure switch, if it were to work with aggressive fluids, which the seal possesses characteristics of compatibility with the latter; for this reason FOX offers an assorted range of gaskets with different characteristics from standards.

- Membrane:

It is used in the pressure switches studied to work at low pressures. The membrane realizes the direct interface with the fluid in pressure offering a large contact surface that guaranties a high sensibility to the small pressure variations. On the analogy to what said for the seals, it is essential for the correct working and for the length of the pressure switch's life, in case it should work with aggressive fluids, that the membrane has the characteristics of compatibility with these ones; therefore FOX offers an assorted range of seals with different characteristics from the standard ones.

- Mechanical life:

This value means the least number of cycles that the pressure switch can guarantee without electric loads on the contacts.

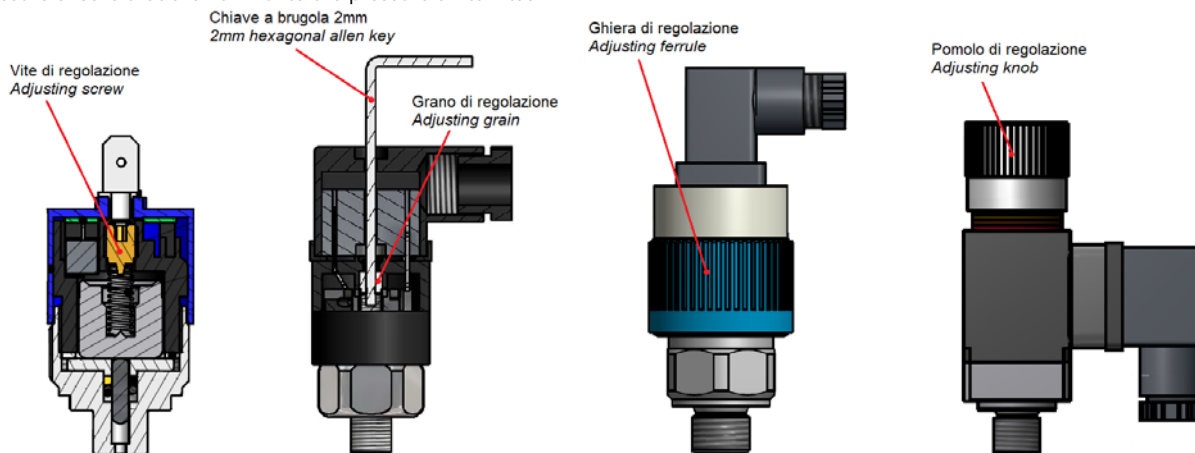
NOTE*: the number of cycles inversely decreases in proportional way to the present load on the electric contacts.

TARATURA PRESSOSTATI ELETTROMECCANICI:

Tutti i pressostati elettromeccanici della gamma FOX sono a taratura regolabile; il punto d'intervento viene ricercato agendo su di una ghiera esterna graduata, un pomolo in testa graduato, una vite o un grano (sotto il connettore DIN), posti in testa allo strumento. Ruotando in senso orario, viene aumentata la precarica della molla di contrasto e quindi si aumenta il valore di taratura, viceversa, ruotando in senso antiorario, viene diminuita la compressione della molla e di conseguenza viene abbassato il valore di settaggio. Ogni pressostato meccanico è caratterizzato da uno specifico campo di regolazione; il pressostato lavora in condizioni ottimali quando il punto d'intervento si trova nella parte centrale di tale intervallo; Più ci si avvicina agli estremi del campo di taratura, meno precisa e più difficoltosa sarà la taratura dello stesso. Per tarare correttamente il pressostato, non è sufficiente trovare il punto di taratura al primo ciclo, ma il punto di intervento corretto si trova dopo 3-4 cicli in quanto bisogna dar modo alla molla di contrasto di assestarsi. Una volta tarato, nelle versioni con ghiera e pomolo è sufficiente stringere il grano di blocco per bloccare la ghiera/pomolo in posizione, nelle versioni a vite o grano invece, una volta tarati, devono essere obbligatoriamente bloccati con loctite, vernice o frenafiletto; il mancato fissaggio degli stessi a lungo andare può far perdere la taratura allo strumento. L'installazione alla linea idraulica deve essere effettuato con appropriate chiavi di serraggio, agendo e facendo forza esclusivamente sul corpo esagonale o quadro. Le parti in nylon dello strumento non devono mai essere utilizzate come punto di leva. E' obbligatorio installare in impianto un manometro per la lettura in continuo della pressione e una valvola di massima tarata a pressione inferiore della pressione di design del pressostato in modo tale da prevenire colpi di pressione dannosi per il pressostato stesso.

ELECTROMECHANICAL PRESSURE SWITCH SETTING:

All the electromechanical pressure switches of the FOX range have adjustable pressure setting; the setting point will be found with an external graduated ring nut, a graduated knob on the top side, a screw or a grain (under the DIN connector), placed at the top-head of the instrument. By turning clockwise, the preload of the contrast spring is increased and therefore the calibration value is increased, vice versa, by turning counterclockwise, the compression of the spring is decreased and consequently the setting value is lowered. Each mechanical pressure switch is characterized by a specific adjustment range; the pressure switch works in optimal conditions when the setting point is in the middle of this range; The closer you get to the extremes of the calibration range, the less precise and more difficult it will be to calibrate the same. To correctly setting the pressure switch, it is not sufficient to find the setting point at the first cycle, but the correct setting point is found after 3-4 cycles as it is necessary to allow the contrast spring to settle. Once calibrated, in the versions with ring nut and knob it is sufficient to tighten the locking dowel to lock the ring nut/knob in position, in the screw or grain versions instead, once calibrated, they must be blocked with Loctite, paint or threadlocker; failure to fix them in the long run can cause the instrument to lose its setting point. Installation to the hydraulic system must be carried out with appropriate tightening wrenches, acting and applying force exclusively to the hexagonal body or square body. The nylon parts of the tool must never be used as a lever point. It is mandatory to install a pressure gauge in the system for continuous reading of the pressure and a maximum pressure safety valve set at a lower pressure than the pressure switch design pressure in order to prevent pressure shocks that are harmful to the pressure switch itself.



TARATURA PRESSOSTATI ELETTRONICI SETTING OF THE ELECTRONIC PRESSURE SWITCHES

Serie Series	Massima pressione Maximum pressure	Min. pressione (isteresi) Min. pressure (hysteresis)	Modalità d'intervento Operating modality
X2	Pre-tarato in fabbrica / Pre-setted in factory	Pre-tarato in fabbrica / Pre-setted in factory	Pre-tarato in fabbrica / Pre-setted in factory
X5	Pulsanti posti in testa allo strumento (lato MAX) Buttons placed on the top side of the instrument (signal MAX)	Pulsanti posti in testa allo strumento (lato MIN) Buttons placed on the top side of the instrument (signal MIN)	Premere "+" per incrementare "-" per diminuire. Intervento Max e Min vanno impostati autonomamente. Push + to increase and - to decrease the value. Max and Min setting points must be set separately.
KL5			
KLV5	Pulsante "P1" posto in testa allo strumento Enter to setting up to "P1"	Pulsante "P2" posto in testa allo strumento Enter to setting up to "P2"	Tutte le istruzioni vengono allegato allo strumento o sono scaricabili dal sito internet www.fox.it All the instructions are annex to instrument or you can download it from www.fox.it
FL5			
FL4	Tutte le soglie con i rispettivi valori di massimo ed isteresi sono programmabili attraverso la tastiera esterna All the threshold with the respective maximum values and hysteresis are programmable by an external keyboard		
ATR141			
KD5-KRD5			

TARATURA TERMOSTATI ELETTRONICI E LIVELLOSTATI SETTING OF THE ELECTRONIC THERMOSTAT AND LEVEL

Serie Series	Massima temperatura Maximum pressure	Min. temperatura (isteresi) Min. temperature (hysteresis)	Modalità d'intervento Operating modality
XT5	Potenziometro graduato protetto da tappo posto in posizione centrale in testa allo strumento Trimmer set positioned in the middle of the top side of instrument and protected from plug	Trimmer protetto da tappo di chiusura posto a fianco del potenziometro Trimmer set in lateral position in top of instrument and protected from plug	Ruotare in senso orario per incrementare viceversa per diminuire il valore To rotate clockwise to increase vice versa for decreasing the value
XT5V	Pulsante "P1" posto in testa allo strumento Enter to setting up to "P1"	Pulsante "P2" posto in testa allo strumento Enter to setting up to "P2"	Tutte le istruzioni vengono allegato allo strumento o sono scaricabili dal sito internet www.fox.it All the instructions are annex to instrument or you can download it from www.fox.it
LGV			

Caratteristiche Tecniche:

- Temperatura d'impiego: -25°C ÷ +85°C
- Frequenza di commutazione: 90 cicli/min
- Punto d'intervento: regolabile tramite vite esterna
- Precisione d'intervento: ± 5% del fondo scala a 20°C
- Valore fisso d'isteresi:
 - esecuzioni a membrana - 10% del fondo scala a 20°C
 - esecuzioni a pistone - 20% del fondo scala a 20°C
 - esecuzione Y - 25% del fondo scala a 20°C

Peso: 0,06 Kg

Vita Meccanica: 10⁶ cicli a 70 bar (1000 PSI) a 20°C

Caratteristiche Elettriche:

- Carico Max: 0.5 A a 250 Volt AC, 0.15 A a 110 Volt DC
- Contatto semplice (NA o NC)

Garanzia: vedi pagina dedicata

Parti di ricambio: vedi pagina dedicata

Disponibile:

- Pressioni massime speciali
- Connessioni elettriche speciali
- Valori di isteresi speciali
- CU-TR per mercato russo
- UL-CSA solo per parte elettrica
- Protezione elettrica secondo DIN40050, IP54 con cappuccio di protezione P1
- Separatore in Inox, acciaio al carbonio o plastica (<10 bar) per fluidi corrosivi e/o con alte percentuali di solidi in sospensione

Technical features:

- Working temperature: -25°C ÷ +85°C
- Switching frequency: 90 cycles/min
- Setting point: adjustable through a central screw
- Switching accuracy: ± 5% of end of scale at 20°C
- Fixed hysteresis value:
 - membrane execution - 10% of end of scale at 20°C
 - piston execution - 20% of end of scale at 20°C
 - Y execution - 25% of end of scale at 20°C

Weight: 0,06 Kg

Mechanical life: 10⁶ cycles at 70bar (1000 psi) at 20°C

Electric Features:

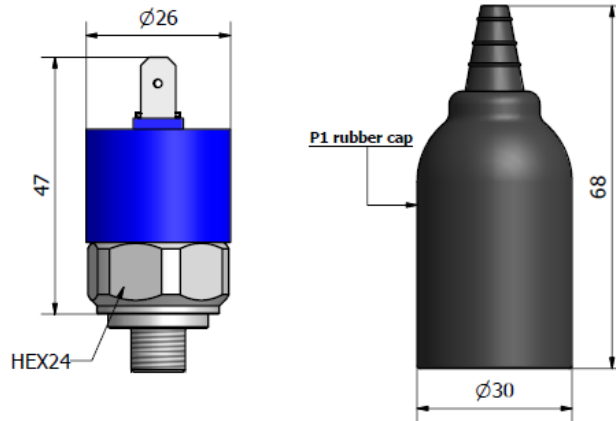
- Maximum load: 0.5 A at 250 Volt AC, 0.15 A at 110 Volt DC
- Simple contact (NO or NC)

Warranty: see dedicated page

Spare parts: see dedicated page

Also available:

- Special max pressure
- Special electrical connection
- Special value of hysteresis
- CU-TR for Russian market
- UL-CSA for electric part only
- Electric protection according to DIN 40050, IP54 with P1 protection cap
- Separator in stainless steel, carbon steel or plastic (<10 bar) for corrosive and/or high percentage of solid particles



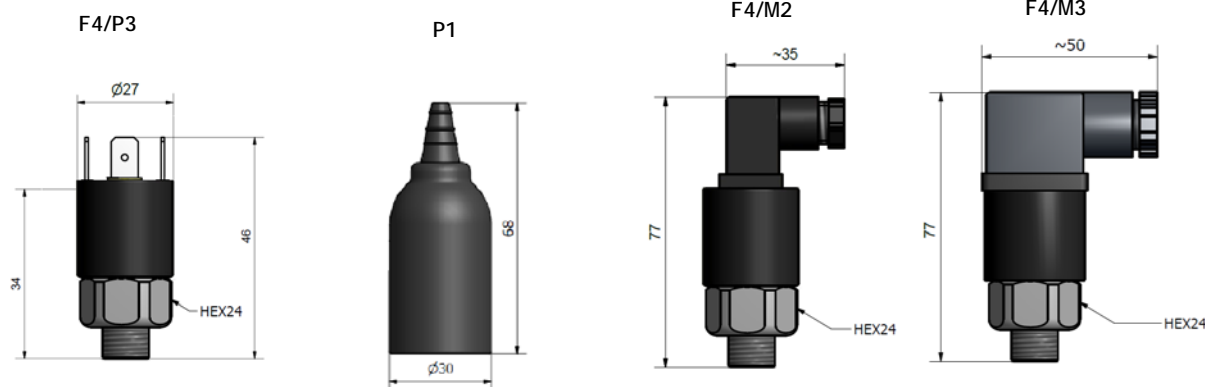
K4.											P1		
Campo di Regolazione	Tipo	P Max	Tipologia Contatto Elettrico	Tipologia Connessione Elettrica	Connessione Idraulica	Materiale del Corpo	Tipo di Guarnizione	Tipologia Micro Interruttori	Pressione di taratura	Condizione	Cappuccio di Protezione		
Switching pressure range	Type	P Max	Type of electric contact	Type of Electric Connection	Hydraulic Connection	Body Material	Type of Seal	Type of Electric Contact	Setting pressure	Condition	Protection Cap		
Bar		Bar							Bar				
R	0,2>2,5	25	A NA NO	F Fast-on 6.3x0.8mm	0	X AISI316L	V	G Contatti dorati Gold plated contacts	Se desiderato, Indicare il valore di taratura, insieme alla condizione "D" o "U"	D Taratura in discesa, comunicare anche il valore Means falling pressure setting, also please indicate the value	Accessorio a richiesta, indispensabile per proteggere lo strumento dallo sporco e dall'umidità		
S	1>12	25			1/8" BSP	L OTTONE BRASS	VITON						
SM	1>12	150			1	se omissa indica Acciaio Zincato	T					se omissa indica NBR	
SP	1>12	300			1/4" BSP		E EPDM						
T	5>50	300			2								H HNBR
TM	5>50	150			1/8"BSPT		if omitted means zinc plated steel						
V	10>100	300			3								if omitted means silver plated contacts
VM	10>100	150			4		if omitted means rising pressure setting, also please indicate the value						
Z	20>300	400			5	U Taratura in salita, comunicare il valore Means rising pressure setting, also please indicate the value							
Y	50>400	600			6		if omitted means essential to protect the instrument from dirty and humidity						
VUOTOSTATO REGOLABILE ADJUSTABLE VACUUM SWITCH			C NC NC										
WK4	-0,8>-0,15	25											

Caratteristiche Tecniche:

- Temperatura d'impiego: -25°C ÷ +85°C
- Frequenza di commutazione: 90 cicli/min
- Punto d'intervento: regolabile con vite interna
- Precisione d'intervento: ± 4% del fondo scala a 20°C
- Valore fisso d'isteresi:
 - esecuzioni a membrana - 10% del fondo scala a 20°C
 - esecuzioni a pistone - 15% del fondo scala a 20°C
 - esecuzioni a pistone Y - 25% del fondo scala a 20°C
- Peso: 0,05 Kg
- Vita Meccanica: 10⁶ cicli a 70bar (1000 PSI) a 20°C
- Caratteristiche Elettriche:
 - Carico Max: 0.5 A a 250 Volt AC, 0.15 A a 110 Volt DC
 - Contatti in scambio (Comune, NA e NC) - SPDT
 - Connessione elettrica secondo norme DIN43650 per M2 e M3
 - Protezione elettrica secondo norme DIN40050:
- IP65 per esecuzione M2/M3; IP54 per esecuzione P3/P1
- Garanzia: vedi pagina dedicata
- Parti di ricambio: vedi pagina dedicata
- Disponibile:
 - Pressioni massime speciali
 - Connessioni elettriche speciali
 - Valori di isteresi speciali
 - CU-TR per mercato russo
 - UL-CSA solo per parte elettrica
 - Certificazione ATEX II 3G Ex nc IIB T6 Gc IP65 per versioni con connessione elettrica M2/M3
 - Separatore in Inox, acciaio al carbonio o plastica (<10 bar) per fluidi corrosivi e/o con alte percentuali di solidi in sospensione

Technical features:

- Working temperature: -25°C ÷ +85°C
- Switching frequency: 90 cycles/min
- Setting point: adjustable using internal screw
- Switching accuracy: ± 4% of the end of scale at 20°C
- Fixed hysteresis value:
 - membrane execution - 10% of end of scale at 20°C
 - piston execution - 15% of end of scale at 20°C
 - Y piston execution - 25% of end of scale at 20°C
- Weight: 0,05 Kg
- Mechanical life: 10⁶ cycles at 70 bar (1000 psi) at 20°C
- Electric Features:
 - Maximum load: 0.5 A at 250 Volt AC, 0.15 A at 110 Volt DC
 - Exchange contacts (Common, NO and NC) - SPDT
 - Electric connection according to DIN43650 for M2 and M3
 - Electric protection according to DIN40050:
- IP65 for M2/M3 execution; IP54 for P3/P1 execution
- Warranty: see dedicated page
- Spare parts: see dedicated page
- Also available:
 - Special max pressure
 - Special electrical connection
 - Special value of hysteresis
 - CU-TR for Russian market
 - UL-CSA for electric part only
 - ATEX certification ATEX II 3G Ex nc IIB T6 Gc IP65 for version with electric connection M2/M3
 - Separator in stainless steel, carbon steel or plastic (<10 bar) for corrosive and/or high percentage of solid particles



F4.										P1			
Campo di Regolazione	Esecuzione	P Max	Materiale Corpo	Connessione Idrraulica	Tipo di Guarnizione	Tipologia Micro Interruttori	Pressione di taratura	Condizione	Tipologia connessione elettrica	Cappuccio di Protezione			
Switching pressure range	Execution	P Max	Body Material	Hydraulic Connection	Type of Seal	Type of Electric Contact	Setting pressure	Condition	Type of electric connetion	Protection Cap			
Bar							Bar						
R	0,2>2,5	Membrana Membrane	25	X AIS1316L	0 1/8" BSP-M	V VITON	Se desiderato, Indicare il valore di taratura, insieme alla condizione "D" o "U" If requested, Indicate the value setting pressure, also indicate the condition "D" or "U"	D Taratura in discesa, comunicare anche il valore Means falling pressure setting, also please indicate the value	P3 6.3x0.8 Fast-on	Accessorio a richiesta, indispensabile per proteggere lo strumento dallo sporco e dall'umidità (solo per esecuzione P3)			
SM	1>12	Membrana Membrane	150		1 1/4" BSP-M								
SP	1>12	Pistone Piston	300		2 1/8" BSPT-M	T PTFE		G Contatti dorati Gold plated contacts			U Taratura in salita, comunicare il valore Means rising pressure setting, also please indicate the value		
T	5>50	Pistone Piston	300		3 M10x1-M	E EPDM		se omesso indica contatti argentati				M2 Connettore Connector 16x16	
TM	5>50	Membrana Membrane	150		4 1/8" NPT-M	se omesso indica NBR		if omitted means silver plated contacts			M3 Connettore Connector 30x30		
V	10>100	Pistone Piston	300		5 1/4" NPT-M							if omitted means NBR	
VM	10>100	Membrana Membrane	150		6 1/4" BSPT-M								
Z	20>300	Pistone Piston	400										
Y	50>400	Pistone Piston	600										
VUOTOSTATO REGOLABILE ADJUSTABLE VACUUM SWITCH													
WF4	-0,8>-0,15	Membrana Membrane	25	se omesso indica Acciaio Zincato if omitted means zinc plated steel									

Caratteristiche Tecniche:

- Temperatura d'impiego: -25°C ÷ +85°C
- Frequenza di commutazione: 90 cicli/min
- Punto d'intervento: regolabile tramite vite interna
- Precisione d'intervento: ± 4% del fondo scala a 20°C
- Valore fisso d'isteresi:
 - esecuzioni a membrana ~ 10% del fondo scala a 20°C
 - esecuzioni a pistone ~ 15% del fondo scala a 20°C
- Peso: 0,08Kg

Vita Meccanica: 10⁶ cicli a 70 bar (1000 PSI) a 20°C

Caratteristiche Elettriche:

- Carico Max F3: 42Volt AC/DC
- Carico Max K3: 0.5 A a 250 Volt AC, 0.15 A a 110 Volt DC
- Contatti in scambio (Comune, NA e NC) - SPDT
- Connessione elettrica secondo norme DIN43650, M2 e M3
- Connessione elettrica secondo norme IEC60947-5-2, M12
- Protezione elettrica secondo norme DIN40050 - IP65 - M2/M3
- Protezione elettrica secondo norme DIN40050 - IP67 - M12
- Certificazione ATEX II 3G Ex nC IIB/IIIB T6 Gc/Dc IP65

Garanzia: vedi pagina dedicata

Parti di ricambio: vedi pagina dedicata

Disponibile:

- Pressioni massime speciali
- Connessioni elettriche speciali
- Valori di isteresi speciali
- CU-TR per mercato russo
- UL-CSA solo per parte elettrica
- Separatore in Inox, acciaio al carbonio o plastica (<10 bar) per fluidi corrosivi e/o con alte percentuali di solidi in sospensione

Technical Features

- Working temperature: -25°C ÷ +85°C
- Switching frequency: 90 cycles/min
- Operating point: adjustable through an internal screw
- Switching accuracy: ± 4% of end of scale at 20°C
- Fixed hysteresis value:
 - membrane execution ~ 10% of end of scale at 20°C
 - piston execution ~ 15% of end of scale at 20°C
- Weight: 0,08 Kg

Mechanical life: 10⁶ cycles at 70 bar (1000 PSI) at 20°C

Electric features:

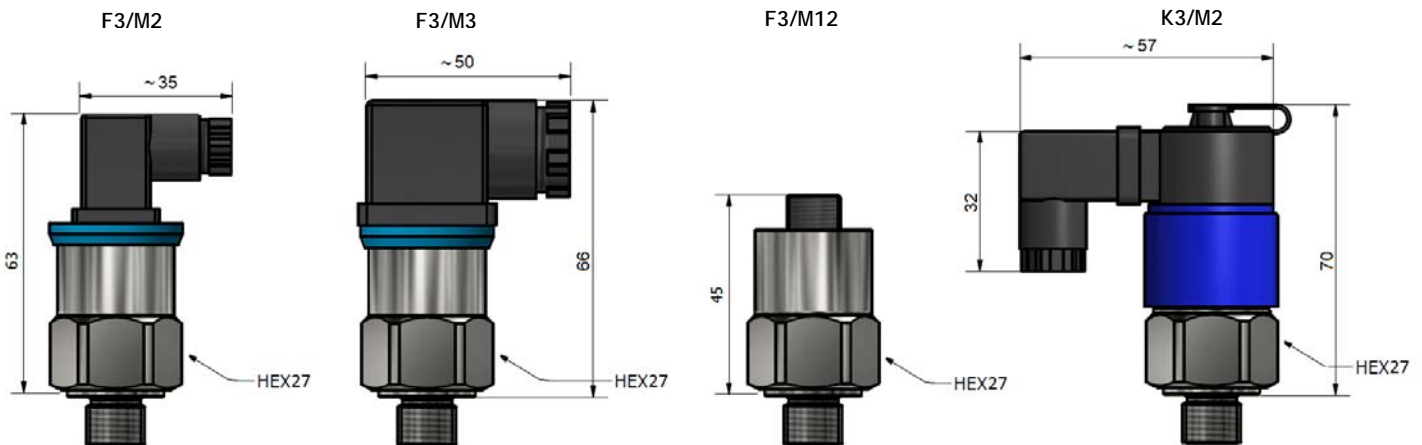
- Maximum load F3: 42Volt AC/DC
- Maximum load K3: 0.5A at 250 Volt AC, 0.15 A at 110 Volt DC
- Exchange contacts (Common, NO and NC) - SPDT
- Electric connection according to DIN43650 for M2 and M3
- Electric connection according to IEC60947-5-2, M12
- Electric protection according to DIN40050 - IP65 - M2/M3
- Electric protection according to DIN40050 - IP67 - M12
- ATEX certification ATEX II 3G Ex nC IIB/IIIB T6 Gc/Dc IP65

Warranty: see dedicated page

Spare parts: see dedicated page

Also available:

- Special max pressure
- Special electrical connection
- Special value of hysteresis
- CU-TR for Russian market
- UL-CSA for electric part only
- Separator in stainless steel, carbon steel or plastic (<10 bar) for corrosive and/or high percentage of solid particles



F3. - K3.										
Tipo	Campo di regolazione	Esecuzione	P max	Connessione Idraulica	Materiale Corpo	Tipo di Guarnizione	Tipologia Micro Interruttori	Pressione di taratura	Condizione	Tipologia Connessione Elettrica
Type	Switching Pressure range	Execution	P Max	Hydraulic Connection	Body Material	Type of Seal	Type of Electric Contact	Setting pressure	Condition	Type of Electric Connection
		Bar						Bar		
F30	K30	0.2>2.5	10	¼" BSP-M	X AIS1316L L OTTONE BRASS se omissio indica Acciaio Zincato if omitted means zinc plated ste	V VITON T PTFE E EPDM H HNBR Se omissio indica NBR If omitted means NBR	G Contatti Dorati (se omissio indica contatti standard) Gold plated contacts (if omitted means standard contacts)	Se desiderato, Indicare il valore di taratura, insieme alla condizione "D" o "U" If requested, Ind icate the value setting pressure, also indicate the condition "D" or "U"	D Taratura in discesa, comunicare anche il valore Means falling pressure setting, also please indicate the value	M2 connettore connector 16x16 M3 connettore connector 30x30 (Disponibile solo per F3) (Available only for F3)
F31	K31	1>10	25							
F31M	K31M	1>10	150							
F31P	K31P	1>10	300							
F33	K33	5>50	300							
F33M	K33M	5>50	150							
F35	K35	10>100	350							
F35M	K35M	10>100	150							
F37	K37	30>300	400							
F39	K39	50>400	600							
									U Taratura in salita, comunicare il valore Means rising pressure setting, also please indicate the value	M12 connettore connector 12x1 (Disponibile solo per F3) (Available only for F3)

Caratteristiche Tecniche:

Temperatura d'impiego: -25°C ÷ +85°C
 Frequenza di commutazione: 90 cicli/min
 Punto d'intervento: regolabile tramite vite interna
 Precisione d'intervento: ± 3% del fondo scala a 20°C
 Valore fisso d'isteresi: ~ 7% del fondo scala a 20°C
 Peso: 0,1Kg
 Vita Meccanica: 10⁶ cicli a 70 bar (1000 PSI) a 20°C
Caratteristiche Elettriche:
 - Carico Max: 0.5 A a 250 VAC, 0.15 A a 110 VDC
 - Contatti in scambio (Comune, NA e NC) - SPDT
 - Connessione elettrica secondo norme DIN43650, M2 e M3
 - Protezione elettrica secondo norme DIN40050, IP65
 - Certificazione ATEX II 3G Ex nc IIB T6 Gc IP65
Corpo: quadro 40x40mm in alluminio anodizzato
Fori passanti per montaggio a pannello: Ø5,25mm, interasse 31mm
Garanzia: vedi pagina dedicata
Parti di ricambio: vedi pagina dedicata

Disponibile:

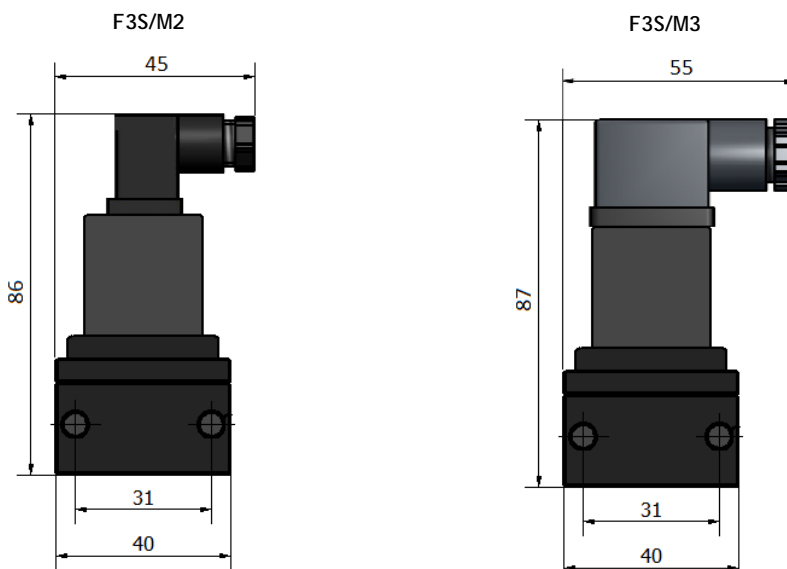
- Pressioni massime speciali
- Connessioni elettriche speciali
- Valori di isteresi speciali
- CU-TR per mercato russo
- Protezione elettrica secondo DIN40050, IP54 con cappuccio di protezione P1 (esecuzione Atex non applicabile)

Technical Features

Working temperature: -25°C ÷ +85°C
 Switching frequency: 90 cycles/min
 Setting point: adjustable through an internal screw
 Switching accuracy: ± 3% of end of scale at 20°C
 Fixed hysteresis value: ~ 7% of end of scale at 20°C
 Weight: 0,1Kg
 Mechanical life: 10⁶ cycles at 70 bar (1000 PSI) at 20°C
Electric features:
 - Maximum load: 0.5 A at 250 VAC, 0.15 A at 110 VDC
 - Exchange contacts (Common, NO and NC) - SPDT
 - Electric connection according to DIN43650, M2 and M3
 - Electric protection according to DIN40050, IP65
 - ATEX certification ATEX II 3G Ex nc IIB T6 Gc IP65
Body: 40x40mm square in anodized aluminium
Through holes for mounting on panel: Ø5,25mm wheelbase 31mm
Warranty: see dedicated page
Spare parts: see dedicated page

Also available:

- Special max pressure
- Special electrical connection
- Special value of hysteresis
- CU-TR for Russian market
- Electric protection according to DIN 40050, IP54 with P1 protection cap (Atex execution not applicable)



F3S										
Tipo	Campo di regolazione	Esecuzione	P max	Connessione Idraulica	Materiale Corpo	Tipo di Guarnizione	Tipologia Micro Interruttori	Pressione di taratura	Condizione	Tipologia Connessione Elettrica
Type	Switching Pressure range	Execution	P Max	Hydraulic Connection	Body Material	Type of Seal	Type of Electric Contact	Setting pressure	Condition	Type of Electric Connection
	Bar		Bar					Bar		
F3S1	0.05>0.5	Membrana Membrane	15	¼" BSP-F	P PVC X AISI316L se omissso indica esecuzione standard if omitted means standard execution	V VITON T PTFE E EPDM Se omissso indica NBR If omitted means NBR	G Contatti Dorati (se omissso indica contatti standard) Gold plated contacts (if omitted means standard contacts)	Se desiderato, Indicare il valore di taratura, insieme alla condizione "D" o "U" If requested, Indicate the value setting pressure, also indicate the condition "D" or "U"	D Taratura in discesa, comunicare anche il valore Means falling pressure setting, also please indicate the value U Taratura in salita, comunicare il valore Means rising pressure setting, also please indicate the value	M2 connettore connector 16x16 M3 connettore connector 30x30 (Disponibile solo per il tipo F3) (Available only for F3 type)
F3S2	0.1>1									
F3S3	0.5>5									
F3S4	1>10									
VUOTOSTATO REGOLABILE ADJUSTABLE VACUUM SWITCH										
W31	-0.5>-0.05									
W32	-0.8>-0.15									

Caratteristiche Tecniche:

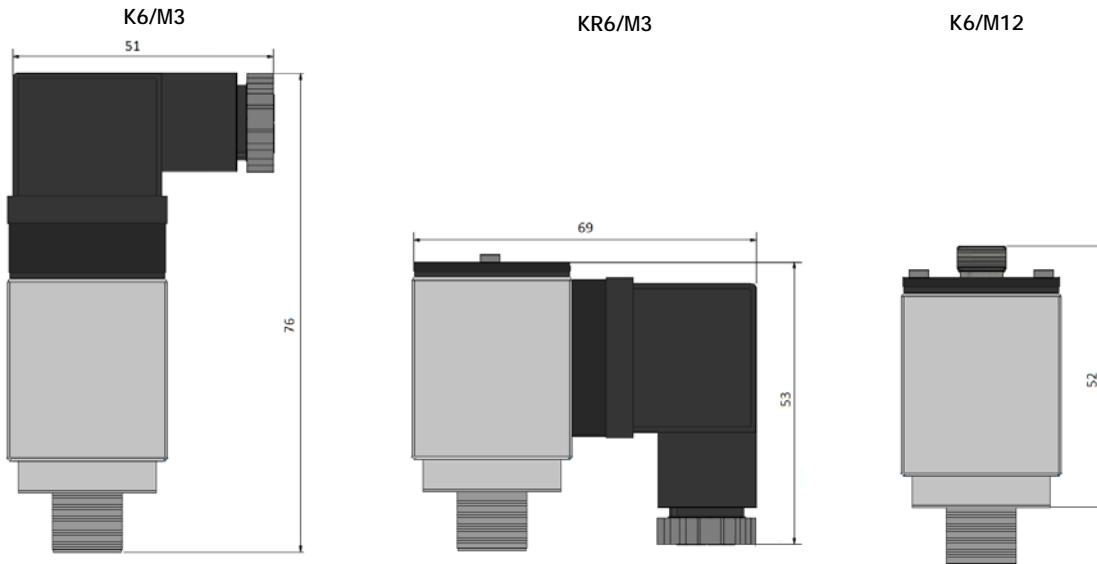
- Temperatura d'impiego: -25°C ÷ +85°C
- Frequenza di commutazione: 90 cicli/min
- Punto d'intervento: regolabile tramite vite interna
- Precisione d'intervento: ± 4% del fondo scala a 20°C
- Valore fisso d'isteresi:
 - esecuzioni a membrana ~ 10% del fondo scala a 20°C
 - esecuzioni a pistone ~ 15% del fondo scala a 20°C
- Peso: 0,20 Kg
- Vita Meccanica: 10⁶ cicli a 70 bar (1000 PSI) a 20°C
- Caratteristiche Elettriche:**
 - Carico Max: 0.5 A a 250 Volt AC, 0.15 A a 110 Volt DC
 - Contatti in scambio (Comune, NA e NC) - SPDT
 - Connessione elettrica secondo norme DIN43650, M3
 - Connessione elettrica secondo norme IEC60947-5-2, M12
 - Protezione elettrica secondo norme DIN40050, IP65
 - Certificazione ATEX II 3G Ex nc IIB T6 Gc IP65
- Corpo: quadro 30x30 mm in ottone nichelato
- Garanzia: vedi pagina dedicata
- Parti di ricambio: vedi pagina dedicata

Disponibile:

- Pressioni massime speciali
- Connessioni elettriche speciali
- Valori di isteresi speciali
- CU-TR per mercato russo
- UL-CSA solo per parte elettrica
- Separatore in Inox, acciaio al carbonio o plastica (<10 bar) per fluidi corrosivi e/o con alte percentuali di solidi in sospensione

Technical features:

- Working temperature: -25°C ÷ +85°C
- Switching frequency: 90 cycles/min
- Operating point: adjustable through an internal screw
- Switching accuracy: ± 4% of end of scale at 20°C
- Fixed hysteresis value:
 - membrane execution ~10% of end of scale at 20°C
 - piston execution ~15% of end of scale at 20°C
- Weight: 0,20 Kg
- Mechanical life: 10⁶ cycles at 70 bar (1000 PSI) at 20°C
- Electric features:**
 - Maximum load: 0.5A at 250 Volt AC, 0.15 A at 110 Volt DC
 - Exchange contacts (Common, NO and NC) - SPDT
 - Electric connection according to DIN43650, M3
 - Electric connection according to IEC60947-5-2, M12
 - Electric protection according to DIN40050, IP65
 - ATEX certification ATEX II 3G Ex nc IIB T6 Gc IP65
- Body: 30x30mm square in brass
- Warranty: see dedicated page
- Spare parts: see dedicated page
- Also available:**
 - Special max pressure
 - Special electrical connection
 - Special value of hysteresis
 - CU-TR for Russian market
 - UL-CSA for electric part only
 - Separator in stainless steel, carbon steel or plastic (<10 bar) for corrosive and/or high percentage of solid particles



K6. - KR6.										
Typo	Campo di regolazione	Esecuzione	P max	Connessione Idraulica	Tipo di Guarnizione	Tipologia Micro Interruttori	Pressione di taratura	Condizione	Tipologia Connessione Elettrica	
Type	Switching Pressure range	Execution	P Max	Hydraulic Connection	Type of Seal	Type of Electric Contact	Setting pressure	Condition	Type of Electric Connection	
	Bar		Bar				Bar			
K60	KR60	0.2>2	Membrana Membrane	25	¼" BSPT-M (KR6) ¼" BSP-M (K6)	V VITON T PTFE E EPDM Se omissa indica NBR If omitted means NBR	G Contatti Dorati (se omissa indica contatti standard) Gold plated contacts (if omitted means standard contacts)	Se desiderato, Indicare il valore di taratura, insieme alla condizione "D" o "U" If requested, Indicate the value setting pressure, also indicate the condition "D" or "U"	D Taratura in discesa, comunicare anche il valore Means falling pressure setting, also please indicate the value U Taratura in salita, comunicare il valore Means rising pressure setting, also please indicate the value	M3 connettore connector 30x30 M12 connessione connection M12x1 (Disponibile solo per il tipo K6, connettore femmina escluso) (Available only for K6 type, female connector excluded)
K61	KR61	1>15	Membrana Membrane	25						
K61M	KR61M	1>15	Membrana Membrane	200						
K63	KR63	4>40	Pistone Piston	300						
K63M	KR63M	4>40	Membrana Membrane	200						
K64	KR64	15>150	Pistone Piston	300						
K64M	KR64M	10>100	Membrana Membrane	200						
K65	KR65	25>250	Pistone Piston	300						
K67	KR67	50>300	Pistone Piston	400						

Caratteristiche Tecniche:

Temperatura d'impiego: -25°C ÷ +85°C
 Frequenza di commutazione: 120 cicli/min
 Punto d'intervento: regolabile tramite vite interna o pomolo con vite di bloccaggio
 Precisione d'intervento: ± 3% del fondo scala a 20°C
 Valore fisso d'isteresi: ~ 15% del fondo scala a 20°C
 Peso: 0,3 kg
 Vita Meccanica: 10⁶cicli a 70 bar (1000 PSI) a 20°C

Caratteristiche Elettriche:

- Carico Max: 0.5 A a 250 VAC, 0.25 A a 125 VDC
 - Contatti in scambio (Comune, NA e NC) - SPDT
 - Connessione elettrica secondo norme DIN43650, M3 e M4
 - Connessione elettrica secondo norme IEC60947-5-2, M12
 - Protezione elettrica secondo norme DIN40050, IP65
 - Certificazione ATEX II 3G Ex nc IIB T6 Gc IP65

Corpo: quadro 30x30mm in alluminio anodizzato con parti a contatto in acciaio zincato

Garanzia: vedi pagina dedicata

Parti di ricambio: vedi pagina dedicata

Disponibile:

- Pressioni massime speciali
- Connessioni elettriche speciali
- Valori di isteresi speciali
- CU-TR per mercato russo
- UL-CSA solo per parte elettrica
- Separatore in Inox, acciaio al carbonio o plastica (<10 bar) per fluidi corrosivi e/o con alte percentuali di solidi in sospensione

Technical features:

Working temperature: -25°C ÷ +85°C
 Switching frequency: 120 cycles/min
 Setting point: adjustable through internal screw or knob with locking screw

Switching accuracy: ±3% of end of scale at 20°C

Fixed hysteresis value: ~ 15% of end of scale at 20°C

Mechanical life: 10⁶cycles at 70 bar (1000 psi) at 20°C

Weight: 0,3 kg

Electric features:

- Maximum load: 0.5 A at 250 VAC, 0.25 A at 125 VDC
 - Exchange contacts (Common, NO and NC) - SPDT
 - Electric connection according to DIN43650, M3 and M4
 - Electric connection according to IEC60947-5-2, M12
 - Electric protection according to DIN40050, IP65
 - ATEX certification ATEX II 3G Ex nc IIB T6 Gc IP65

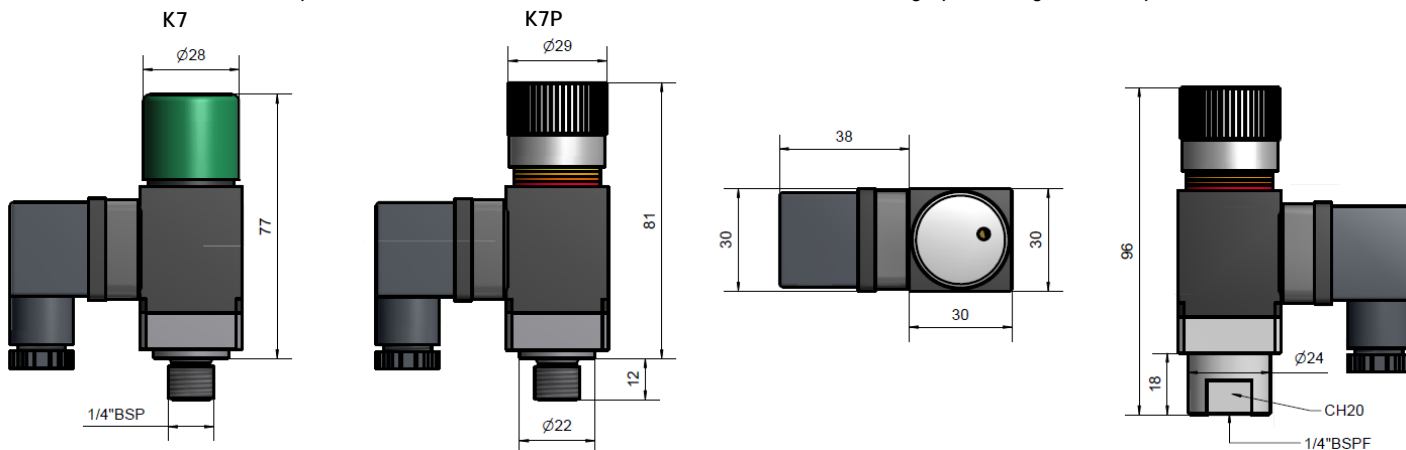
Body: 30x30mm square in anodized aluminium with wetted parts in zinc plated steel

Warranty: see dedicated page

Spare parts: see dedicated page

Also available:

- Special max pressure
- Special electrical connection
- Special value of hysteresis
- CU-TR for Russian market
- UL-CSA for electric part only
- Separator in stainless steel, carbon steel or plastic (<10 bar) for corrosive and/or high percentage of solid particles



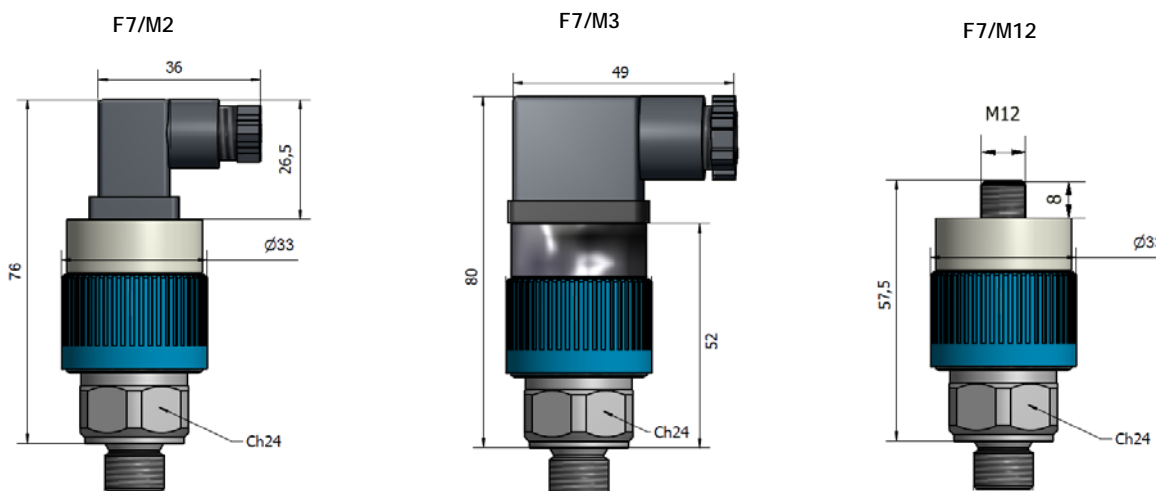
K7.	Tipo	Campo di regolazione	Esecuzione	P max	Connessione Idraulica	Corpo	Tipo di tenuta	Tipologia Micro Interruttori	Pressione di taratura	Condizione	Tipologia di esecuzione	Tipologia Connessione Elettrica
Type	Switching Pressure range	Execution	P Max	Hydraulic Connection	Body	Type of Seal	Type of Electric Contact	Setting pressure	Condition	Type of execution	Type of Electric Connection	
	Bar	Bar	Bar					Bar				
K71	1>12	Membrana Membrane	25	F ¼" BSP-F femmina ¼" BSP-F female Se omissa, indica connessione standard ¼" BSP-M. If omitted means standard connection ¼" BSP-M	X AISI 316 L Se omissa, indica materiale standard If omitted means standard material	V VITON T PTFE E EPDM Se omissa indica NBR If omitted means NBR	G Contatti Dorati (se omissa indica contatti standard) Gold plated contacts (if omitted means standard contacts)	Se desiderato, Indicare il valore di taratura, insieme alla condizione "D" o "U" If requested, Indicate the value setting pressure, also indicate the condition "D" or "U"	D Taratura in discesa, comunicare anche il valore Means falling pressure setting, also please indicate the value U Taratura in salita, comunicare il valore Means rising pressure setting, also please indicate the value	Esecuzione con pomolo di regolazione graduato Se omissa indica esecuzione standard Execution with adjustable graduate knob If omitted means standard execution	M12 connessione M12x1 (Connettore fermina escluso) (Female connector excluded) M4 connettore con segnale luminoso d'inserzione Electric connector with light signal of insertion Se omissa indica M3 If omitted means M3	
K71P	2>15	Pistone Piston	300									
K73M	5>50	Membrana Membrane	150									
K73	5>50	Pistone Piston	300									
K75M	10>100	Membrana Membrane	150									
K75	15>150	Pistone Piston	350									
K77	30>300	Pistone Piston	400									
K79	50>500	Pistone Piston	600									

Caratteristiche Tecniche:

- Temperatura d'impiego: -25°C ÷ +85°C
- Frequenza di commutazione: 90 cicli/min
- Punto d'intervento: regolabile tramite ghiera esterna
- Precisione d'intervento: ± 3% del fondo scala a 20°C
- Valore fisso d'isteresi:
- esecuzioni a membrana ~ 12% del fondo scala a 20°C
- esecuzioni a pistone ~ 18% del fondo scala a 20°C
- Peso: 0,05 Kg
- Vita Meccanica: 10⁶ cicli a 70bar (1000 PSI) a 20°C
- Caratteristiche Elettriche:
- Carico Max: 0.5 A a 250 Volt AC, 0.15 A a 110 Volt DC
- Contatti in scambio (Comune, NA e NC) - SPDT
- Connessione elettrica secondo norme DIN43650, M2 e M3
- Connessione elettrica secondo norme IEC60947-5-2, M12
- Protezione elettrica secondo norme DIN40050, IP65
- Certificazione ATEX II 3G Ex nc IIB T6 Gc IP65
- Corpo: esagonale da 24 mm in acciaio con zincatura trivalente
- Ghiera: in alluminio anodizzato
- Garanzia: vedi pagina dedicata
- Parti di ricambio: vedi pagina dedicata
- Disponibile:
- Pressioni massime speciali
- Connessioni elettriche speciali
- Valori di isteresi speciali
- CU-TR per mercato russo
- UL-CSA solo per parte elettrica
- Separatore in Inox, acciaio al carbonio o plastica (<10 bar) per fluidi corrosivi e/o con alte percentuali di solidi in sospensione

Technical features:

- Working temperature: -25°C ÷ +85°C
- Switching frequency: 90 cycles/min
- Setting point: adjustable through external ring
- Switching accuracy: ± 3% of end of scale at 20°C
- Fixed hysteresis value:
- membrane execution ~ 12% of end of scale at 20°C
- piston execution ~ 18% of end of scale at 20°C
- Weight: 0,05 Kg
- Mechanical life: 10⁶ cycles at 70 bar (1000 PSI) at 20°C
- Electric Features:
- Maximum load: 0.5 A at 250 Volt AC, 0.15 A at 110 Volt DC
- Exchange contacts (Common, NO and NC) - SPDT
- Electric connection according to DIN43650, M2 and M3
- Electric connection according to IEC60947-5-2, M12
- Electric protection according to DIN40050, IP65
- ATEX certification ATEX II 3G Ex nc IIB T6 Gc IP65
- Body: 24 mm hexagonal made in zinc-plated carbon steel
- Metal ring: in anodised aluminium
- Warranty: see dedicated page
- Spare parts: see dedicated page
- Also available:
- Special max pressure
- Special electrical connection
- Special value of hysteresis
- CU-TR for Russian market
- UL-CSA for electric part only
- Separator in stainless steel, carbon steel or plastic (<10 bar) for corrosive and/or high percentage of solid particles



F7.							/ .		/ ..
Campo di regolazione	Esecuzione	P Max	Materiale del Corpo	Connessione Idraulica	Tipo di Guarnizione	Tipologia Micro Interruttori	Pressione di taratura	Condizione	Tipologia Connessione Elettrica
Switching pressure range	Execution	P Max	Body Material	Hydraulic Connection	Type of Seal	Type of Electric Contact	Setting pressure	Condition	Type of Electric Connection
Bar		Bar					Bar		
F70	1>5	Membrana Membrane	25	X AISI316L	0 1/8" BSP-M				M2 Connettore Connector 16x16
F71M	3>12	Membrana Membrane	25	L OTTONE BRASS	1 1/4" BSP-M	V VITON		D Taratura in discesa, comunicare anche il valore Means falling pressure setting, also please indicate the value	M3 Connettore Connector 30x30
F71MA	3>12	Membrana Membrane	150	B OTTONE NICHELATO NICKEL PLATED BRASS	2 1/8" BSPT-M	T Contatti dorati Gold plated contacts	Se desiderato, Indicare il valore di taratura, insieme alla condizione "D" o "U"		
F71P	3>12	Pistone Piston	300		3 M10x1-M	E EPDM	If requested, Indicate the value setting pressure, also indicate the condition "D" or "U"		M12 Connessione M12x1 (Connettore femmina escluso) Connection M12x1 (Female connector excluded)
F73	5>50	Pistone Piston	300		4 1/8" NPT-M	H HNBR		U Taratura in salita, comunicare il valore Means rising pressure setting, also please indicate the value	
F75	10>160	Pistone Piston	350	se omissa indica esecuzione standard if omitted means standard execution	5 1/4" NPT-M	se omissa indica NBR if omitted means NBR			
F77	20>250	Pistone Piston	400		6 1/4" BSPT-M				
F79	50>400	Pistone Piston	600						

Caratteristiche Tecniche:

Temperatura d'impiego: -25°C ÷ +85°C
 Frequenza di commutazione: 120 cicli/min
 Punto d'intervento: regolabile tramite ghiera esterna
 Precisione d'intervento: ±2% del fondo scala a 20°C
 Valore fisso d'isteresi: -15% del fondo scala a 20°C
 Peso: 0,4 Kg
 Vita Meccanica: 10⁶ cicli a 70bar (1000 PSI) a 20°C
Caratteristiche Elettriche:
 - Carico Max: 5 A a 250 VAC, 0.25 A a 125 VDC
 - Contatti in scambio (Comune, NA e NC) - SPDT
 - Connessione elettrica secondo norme DIN43650, M3 e M4
 - Connessione elettrica secondo norme IEC60947-5-2, M12
 - Protezione elettrica secondo norme DIN40050, IP65
 - Certificazione ATEX II 3G Ex nc IIB T6 Gc IP65
 - Certificazione ATEX II 2G Ex db IIC T6 Gb IP65 (solo per esecuzione C2, solo con cavo elettrico da 2.5m e senza connettori)
Corpo: esagonale da 27 mm in acciaio con zincatura trivalente
Ghiera: in alluminio anodizzato
Garanzia: vedi pagina dedicata
Parti di ricambio: vedi pagina dedicata

Technical features:

Working temperature: -25°C ÷ +85°C
 Switching frequency: 120 cycles/min
 Operating point: adjustable through external ring
 Switching accuracy: ±2% of end of scale at 20°C
 Fixed hysteresis: - 15% of end of scale at 20°C
 Weight: 0,4 Kg
 Mechanical life: 10⁶ cycles at 70 bar (1000 PSI) at 20°C
Electric Features:
 - Maximum load: 5 A at 250 VAC, 0.25 A at 125 VDC
 - Exchange contacts (Common, NO and NC) - SPDT
 - Electric connection according to DIN43650, M3 and M4
 - Electric connection according to IEC60947-5-2, M12
 - Electric protection according to DIN40050, IP65
 - ATEX certification ATEX II 3G Ex nc IIB T6 Gc IP65
 - ATEX certification ATEX II 2G Ex db IIC T6 Gb IP65 (only for C2 execution, only with electrical cable of 2.5m and without any connectors)
Body: 27 mm hexagonal in zinc-plated carbon steel
Metal ring: in anodised aluminium
Warranty: see dedicated page
Spare parts: see dedicated page

Disponibile:

- Pressioni massime speciali
- Connessioni elettriche speciali
- Valori di isteresi speciali
- CU-TR per mercato russo
- UL-CSA solo per parte elettrica
- Lunghezza cavo fino a 5 metri su richiesta (solo per versione C2)
- Separatore in Inox, acciaio al carbonio o plastica (<10 bar) per fluidi corrosivi e/o con alte percentuali di solidi in sospensione

Also available:

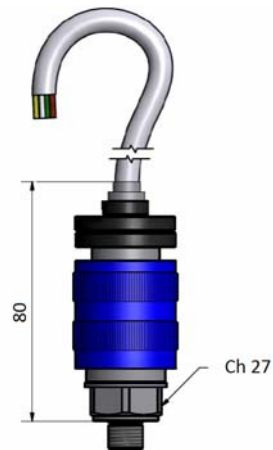
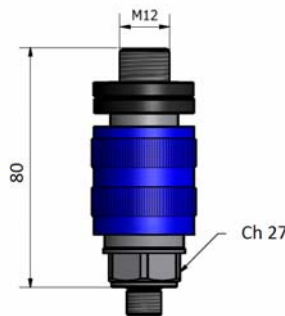
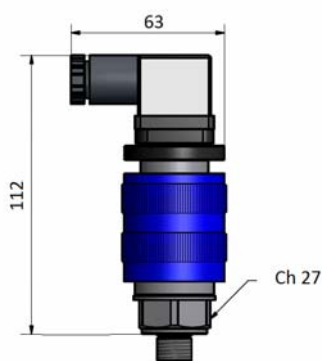
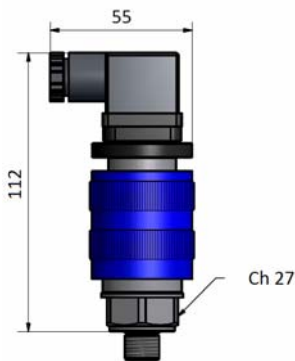
- Special max pressure
- Special electrical connection
- Special value of hysteresis
- CU-TR for Russian market
- UL-CSA for electric part only
- Special length of cable till to 5 meters on request (only for C2 version)
- Separator in stainless steel, carbon steel or plastic (<10 bar) for corrosive and/or high percentage of solid particles

K9/M3

K9/M4

K9/M12

K9C2



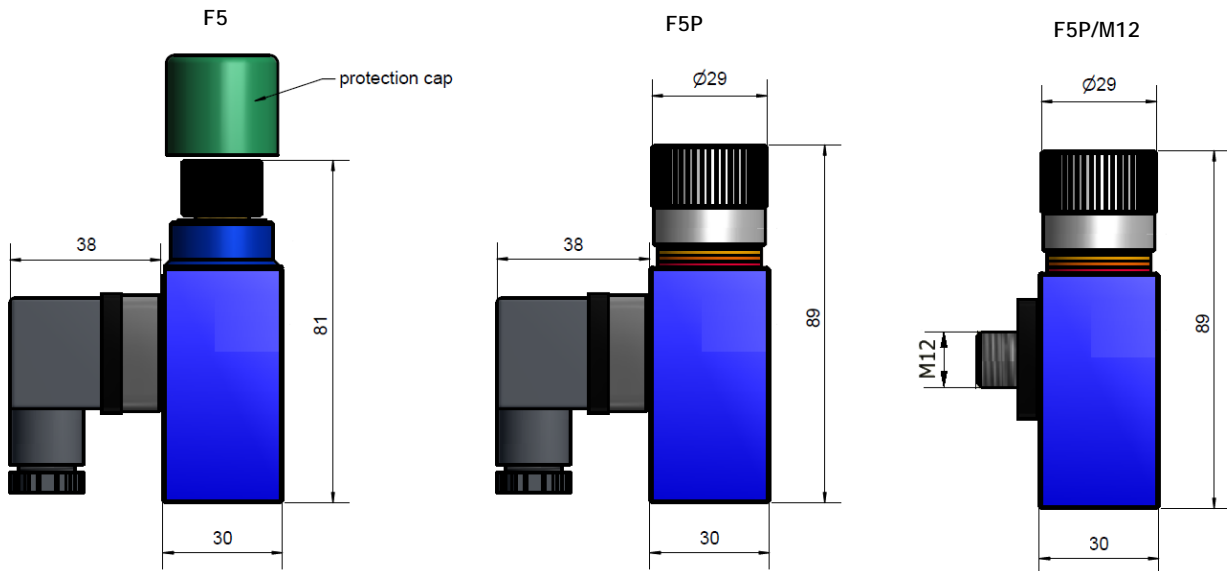
K9.								/ .		/ ..	
Tipo	Campo di regolazione	Esecuzione	P max	Connessione Idraulica	Classificazione ATEX	Materiale Corpo	Tipo di guarnizione	Tipologia microinterruttori	Taratura	Condizione	Tipologia connessione elettrica
Type	Switching pressure range	Execution	P max	Hydraulic Connection	Atex Classification	Body Material	Type of seal	Type of Microswitches	Preset value	Condition	Type of electric connection
	Bar		Bar						Bar		Only for std. execution
K92	1 > 12	Membrana Membrane	200	¼" BSP-M	C2 II 2G Ex db IIC T6 Gb IP65	X AISI316L	V VITON	G Contatti Dorati (non disponibile per versione C2) Gold plated contacts (not available for C2 version)	Se desiderato, Indicare il valore di taratura, insieme alla condizione "D" o "U"	D Taratura in discesa, comunicare anche il valore Means falling pressure setting, also please indicate the value	M4 Connettore con segnale luminoso d' inserzione Connector with 24V led
K93	2 > 40	Pistone Piston	200								
K94	5 > 100	Pistone Piston	300								
K95	20 > 200	Pistone Piston	400								
K97	30 > 300	Pistone Piston	600								
K99	40 > 400	Pistone Piston	600								
					se omissa indica esecuzione standard II 3G Ex nc IIB T6 Gc if omitted means standard execution II 3G Ex nc IIB T6 Gc	se omissa indica Acciaio Zincato if omitted means zinc plated steel	se omissa indica NBR if omitted means NBR	se omissa indica contatti argentati if omitted means silver plated contacts	If requested, Indicate the value setting pressure, also indicate the condition "D" or "U"	U Taratura in salita, comunicare il valore Means rising pressure setting, also please indicate the value	M12 Connessione Connection M12x1 (Connettore femmina escluso) (Female connector excluded) se omissa indica M3 if omitted means M3

Caratteristiche Tecniche:

- Temperatura d'impiego: -25°C ÷ +85°C
- Frequenza di commutazione: 120 cicli/min
- Punto d'intervento: regolabile tramite vite interna o pomolo con vite di bloccaggio
- Precisione d'intervento: ± 3% del fondo scala a 20°C
- Valore fisso d'isteresi: -15% del fondo scala a 20°C
- Peso: 0,15 Kg
- Vita Meccanica: 10⁶cicli a 70 bar (1000 PSI) a 20°C
- Caratteristiche Elettriche:**
 - Carico Max: 5 A a 250 VAC, 0.25 A a 125 VDC - Contatti in scambio (Comune, NA e NC) - SPDT
 - Connessione elettrica secondo norme DIN43650, M3 e M4
 - Connessione elettrica secondo norme IEC60947-5-2, M12
 - Protezione elettrica secondo norme DIN40050, IP65
 - Certificazione ATEX II 3G Ex nc IIB T6 Gc IP65
- Corpo: quadro 30x30mm in alluminio anodizzato
- Fori passanti per montaggio a pannello: Ø5,25mm, interasse 20mm
- Garanzia: vedi pagina dedicata
- Parti di ricambio: vedi pagina dedicata
- Disponibile:
 - Pressioni massime speciali
 - Connessioni elettriche speciali
 - Valori di isteresi speciali
 - CU-TR per mercato russo
 - UL-CSA solo per parte elettrica

Technical features:

- Working temperature: -25°C ÷ +85°C
- Switching frequency: 120 cycles/min
- Setting point: adjustable through internal screw or knob with locking screw
- Switching accuracy: ± 3% of end of scale at 20°C
- Fixed hysteresis value: -15% of end of scale at 20°C
- Weight: 0,15 Kg
- Mechanical life: 10⁶cycles at 70 bar (1000 PSI) at 20°C
- Electric features:**
 - Maximum load: 5 A at 250 VAC, 0.25 A at 125 VDC (- Exchange contacts (Common, NO and NC) - SPDT
 - Electric connection according to DIN43650, M3 and M4
 - Electric connection according to IEC60947-5-2, M12
 - Electric protection according to DIN40050, IP65
 - ATEX certification ATEX II 3G Ex nc IIB T6 Gc IP65
- Body: 30x30mm square in anodized aluminium
- Through holes for mounting on panel: Ø5,25mm wheelbase 20mm
- Warranty: see dedicated page
- Spare parts: see dedicated page
- Also available:
 - Special max pressure
 - Special electrical connection
 - Special value of hysteresis
 - CU-TR for Russian market
 - UL-CSA for electric part only



F5.							/.	/.	..	
Tipo	Campo di regolazione	Esecuzione	P max	Connessione Idraulica	Tipo di guarnizione	Tipologia microinterruttori	Pressione di taratura	Condizione	Tipologia di esecuzione	Tipologia connessione elettrica
Type	Switching Pressure range	Execution	P max	Hydraulic Connection	Type of seal	Type of Microswitches	Setting pressure	Condition	Type of execution	Type of electric connection
	Bar		Bar				Bar			
F53	5 > 50	Pistone Piston	300	¼" BSP-F	V VITON E EPDM se omissa indica NBR if omitted means NBR	G Contatti dorati Gold plated contacts se omissa indica contatti argentati if omitted means silver plated contacts	Se desiderato, Indicare il valore di taratura, insieme alla condizione "D" o "U" If requested, Indicate the value setting pressure, also indicate the condition "D" or "U"	D Taratura in discesa, comunicare anche il valore Means falling pressure setting, also please indicate the value U Taratura in salita, comunicare il valore Means rising pressure setting, also please indicate the value	P esecuzione con pomolo di regolazione Execution with regulation knob Se omissa indica versione standard if omitted means standard execution	M4 Connettore con segnale luminoso d'inserzione Connector with 24V led M12 Connessione Connection M12x1 (Connettore femmina escluso) (Female connector excluded) se omissa indica esecuzione M3 if omitted means M3 execution
F55	15 > 150	Pistone Piston	350							
F57	30 > 300	Pistone Piston	400							

Caratteristiche Tecniche:

Temperatura d'impiego: -25°C ÷ +85°C
 Frequenza di commutazione: 120 cicli/min
 Punto d'intervento: regolabile tramite vite interna o pomolo con vite di bloccaggio

Precisione d'intervento: ± 2% del fondo scala a 20°C
 Valore fisso d'isteresi: ~ 15% del fondo scala a 20°C

Peso: 0,30 Kg

Vita Meccanica: 10⁶cicli a 70 bar (1000 PSI) a 20°C

Caratteristiche Elettriche:

- Carico Max: 5 A a 250 VAC, 0.25 A a 125 VDC
- Contatti in scambio (Comune, NA e NC) - SPDT
- Connessione elettrica secondo norme DIN43650, M3 e M4
- Connessione elettrica secondo norme IEC60947-5-2, M12
- Protezione elettrica secondo norme DIN40050, IP65
- Certificazione ATEX II 3G Ex nc IIB T6 Gc IP65

Corpo: quadro 40x40mm in alluminio anodizzato

Installazione: in ogni posizione con filettatura da 1/4" BSP-F o flangiato Cetop senza necessità di adattatori

Garanzia: vedi pagina dedicata

Parti di ricambio: vedi pagina dedicata

Disponibile:

- Pressioni massime speciali
- Connessioni elettriche speciali
- Valori di isteresi speciali
- CU-TR per mercato russo
- UL-CSA solo per parte elettrica
- Piastre di collegamento B6 e B10 per montaggio modulare con elettrovalvole (vedi pagina adattatori)

Technical Features:

Working temperature: -25°C ÷ +85°C

Switching frequency: 120 cycles/min

Setting point: adjustable through internal screw or knob with locking screw

Switching accuracy: ±2% of end of scale at 20°C

Fixed hysteresis value: ~15% of end of scale at 20°C

Weight: 0,30 Kg

Mechanical life: 10⁶cycles at 70 bar (1000 PSI) at 20°C

Electric features:

- Maximum load: 5 A at 250 VAC, 0.25 A at 125 VDC
- Exchange contacts (Common, NO and NC) - SPDT
- Electric connection according to DIN43650, M3 and M4
- Electric connection according to IEC60947-5-2, M12
- Electric protection according to DIN40050, IP65
- ATEX certification ATEX II 3G Ex nc IIB T6 Gc IP65

Body: 40x40mm square in anodized aluminium

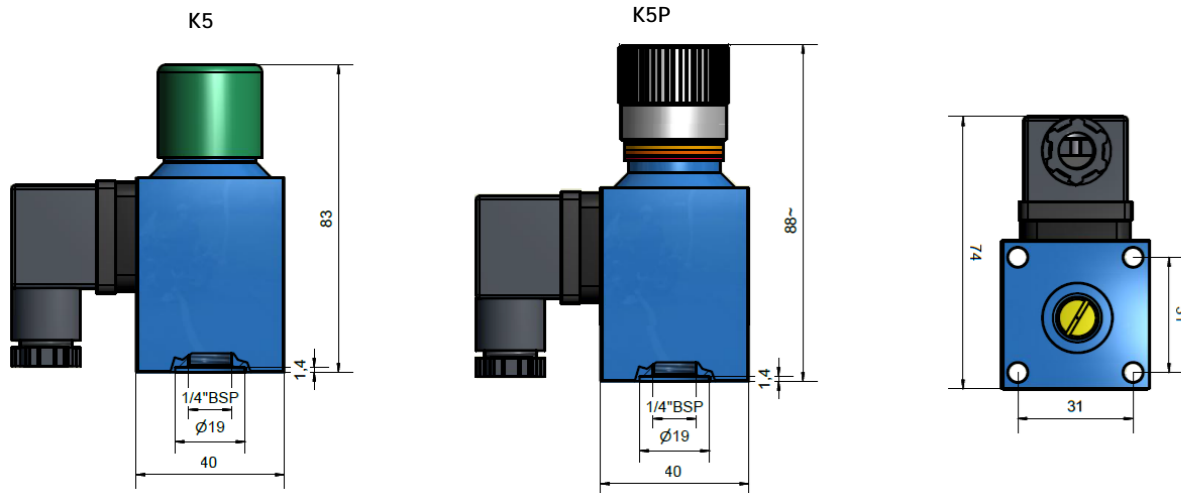
Installation: in every position with 1/4" BSP-F threaded port or Cetop flange without necessity of adaptors

Warranty: see dedicated page

Spare parts: see dedicated page

Also available :

- Special max pressure
- Special electrical connection
- Special value of hysteresis
- CU-TR for Russian market
- UL-CSA for electric part only
- Connection plates B6 and B10 for modular assembly with solenoid valves (see adapters page)



K5.							/.		/.	..
Tipo	Campo di regolazione	Esecuzione	P max	Connessione Idraulica	Tipo di guarnizione	Tipologia microinterruttori	Pressione di taratura	Condizione	Tipologia di esecuzione	Tipologia connessione elettrica
Type	Switching Pressure range	Execution	P max	Hydraulic Connection	Type of seal	Type of Microswitches	Setting pressure	Condition	Type of execution	Type of electric connection
	Bar		Bar				Bar			
K53	2>40	Pistone Piston	200	1/4" BSP-F o Cetop senza bisogno di adattori 1/4" BSP-F or Cetop without necessity of adaptors	V VITON E EPDM se omissa indica NBR if omitted means NBR	G Contatti dorati Gold plated contacts se omissa indica contatti argentati if omitted means silver plated contacts	Indicare il valore se desiderato impostato in fabbrica Indicate the value if you want the pressure switch already preset in factory	D indica taratura in discesa di pressione means falling pressure setting U indica taratura in salita means rising pressure setting	P esecuzione con pomolo di regolazione Execution with regulation knob Se omissa indica versione standard if omitted means standard execution	M4 Connettore con segnale luminoso d'inserzione Connector with 24V led M12 Connessione Connection M12x1 (Connettore femmina escluso) (Female connector excluded) se omissa indica esecuzione M3 if omitted means M3 execution
K54	5>100	Pistone Piston	300							
K55	20>200	Pistone Piston	400							
K57	30>300	Pistone Piston	500							
K59	40>400	Pistone Piston	600							

Caratteristiche tecniche:

Temperatura d'impiego: -25°C ÷ +85°C
 Frequenza di commutazione: 120 cicli/min
 Punto d'intervento: regolabile tramite vite interna o pomolo con vite di bloccaggio

Precisione d'intervento: ±2% del fondo scala a 20°C
 Valore fisso d'isteresi: ~ 10% del fondo scala a 20°C
 Peso: 0,35 Kg

Vita Meccanica: 10⁶cicli a 70 bar (1000 PSI) a 20°C

Caratteristiche Elettriche:

- Carico Max: 5 A a 250 VAC, 0.25 A a 125 VDC
- Contatti in scambio (Comune, NA e NC) - SPDT
- Connessione elettrica secondo norme DIN43650, M3 e M4
- Connessione elettrica secondo norme IEC60947-5-2, M12
- Protezione elettrica secondo norme DIN40050, IP65
- Certificazione ATEX II 3G Ex nc IIB T6 Gc IP65

Corpo: quadro 40x40mm in alluminio anodizzato

Garanzia: vedi pagina dedicata

Parti di ricambio: vedi pagina dedicata

Disponibile:

- Pressioni massime speciali
- Connessioni elettriche speciali
- Valori di isteresi speciali
- CU-TR per mercato russo
- UL-CSA solo per parte elettrica

Technical Features:

Working temperature: -25°C ÷ +85°C
 Switching frequency: 120 cycles/min
 Switching point: adjustable through internal screw or knob with locking screw

Switching accuracy: ± 2% of end of scale at 20°C
 Fixed hysteresis value: ~ 10% of end of scale at 20°C
 Weight: 0,35 Kg

Mechanical life: 10⁶cycles at 70 bar (1000 PSI) at 20°C

Electric features:

- Maximum load: 5 A at 250 VAC, 0.25 A at 125 VDC
- Exchange contacts (Common, NO and NC) - SPDT
- Electric connection according to DIN43650, M3 and M4
- Electric connection according to IEC60947-5-2, M12
- Electric protection according to DIN40050, IP65
- ATEX certification ATEX II 3G Ex nc IIB T6 Gc IP65

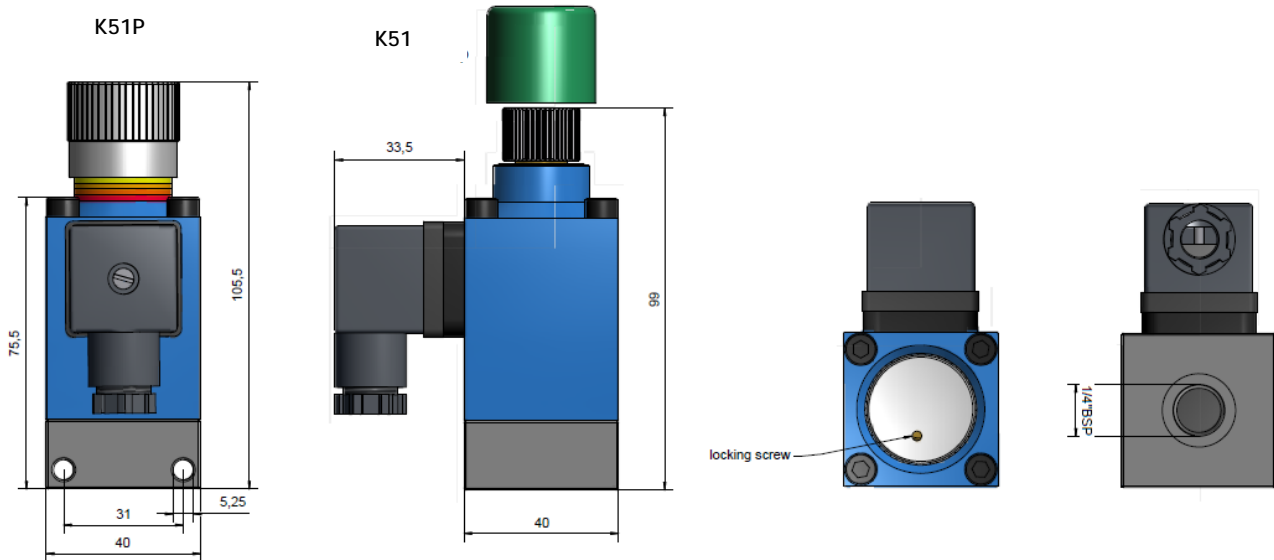
Body: 40x40mm square in anodized aluminium

Warranty: see dedicated page

Spare parts: see dedicated page

Also available :

- Special max pressure
- Special electrical connection
- Special value of hysteresis
- CU-TR for Russian market
- UL-CSA for electric part only



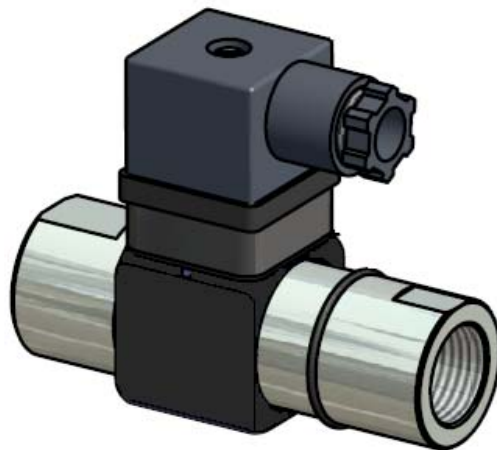
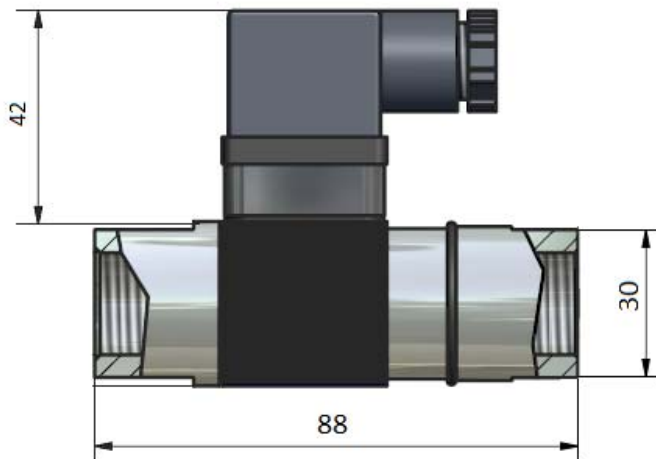
K51.								/.		/.	..		
Tipo	Campo di regolazione	Esecuzione	P max	Materiale a contatto	Connessione idraulica	Tipo di guarnizione	Tipologia microinterruttori	Pressione di taratura	Condizione	Tipologia di esecuzione	Tipologia connessione elettrica		
Type	Switching Pressure range	Execution	P max	Wetted part	Hydraulic connection	Type of seal	Type of Microswitches	Setting pressure	Condition	Type of execution	Type of electric connection		
Bar			Bar					Bar					
K51.1	0.2>2	Membrana Membrane	12	X AISI316L se omissio indica corpo in alluminio anodizzato if omitted means body in anodized aluminium	¼" BSP-F	V VITON	G Contatti dorati Gold plated contacts	Se desiderato, Indicare il valore di taratura, insieme alla condizione "D" o "U" If requested, Indicate the value setting pressure, also indicate the condition "D" or "U"	D Taratura in discesa, comunicare anche il valore Means falling pressure setting, also please indicate the value	P esecuzione con pomolo di regolazione Execution with regulation knob Se omissio indica versione standard if omitted means standard execution	M4 Connettore con segnale luminoso d'inserione Connector with 24V led M12 Connessione Connection M12x1 (Connettore femmina escluso) (Female connector excluded) se omissio indica esecuzione M3 if omitted means M3 execution		
K51.2	0.5>5	Membrana Membrane	12			T PTFE	se omissio indica NBR if omitted means NBR					se omissio indica contatti argentati if omitted means silver plated contacts	U Taratura in salita, comunicare il valore Means rising pressure setting, also please indicate the value
K51.3	1>10	Membrana Membrane	15										
K51.4	3>15	Membrana Membrane	20										

Caratteristiche Tecniche:

- Temperatura d'impiego: -25°C ÷ +85°C
 Frequenza di commutazione: 60 cicli/min
 Punto d'intervento: facendo scorrere la slitta su cui è alloggiato il connettore verso il lato avente pressione maggiore per ridurre il delta pressione segnalato, viceversa per incrementarlo.
 Precisione d'intervento: ±5% del fondo scala a 20°C
 Valore fisso d'isteresi: -20% del fondo scala a 20°C
 Peso: 0,25 Kg
 Vita Meccanica: 10⁶ cicli a 20°C
Caratteristiche elettriche:
 - Carico Max: 1 A a 48VAC, 0.5 A a 48VDC
 - Connessione elettrica secondo norme DIN43650, M3
 - Protezione elettrica secondo norme DIN40050, IP65
 - Contatti in scambio (Comune, NA e NC) - SPDT
Corpo: quadro 30x30mm in alluminio anodizzato con parti a contatto in ottone nichelato
Garanzia: vedi pagina dedicata
Parti di ricambio: vedi pagina dedicata
Disponibile:
 - Pressioni massime speciali
 - Connessioni elettriche speciali
 - Valori di isteresi speciali
 - CU-TR per mercato russo
 - Guarnizioni in Viton o PTFE

Technical features:

- Working temperature: -25°C ÷ +85°C
 Switching frequency: 60 cycles/min
 Setting point: adjustable reached by sliding the connector-housing forward to increase the differential ration and backward to decrease the different pressure value
 Switching accuracy: ±5% of end of scale at 20°C
 Fixed hysteresis: -20% of end of scale at 20°C
 Weight: 0,25 Kg
 Mechanical life: 10⁶ cycles at 20°C
Electric Features:
 - Maximum load: 1 A at 48VAC, 0.5 A at 48VDC
 - Electric connection according to DIN43650, M3
 - Electric protection according to DIN40050, IP65
 - Exchange contacts (Common, NO and NC) - SPDT
Body: 30x30mm square in anodized aluminium with wetted part in plated brass
Warranty: see dedicated page
Spare parts: see dedicated page
Also available:
 - Special max pressure
 - Special electrical connection
 - Special value of hysteresis
 - CU-TR for Russian market
 - Seals in Viton or PTFE



KZ2.							
Tipo	Campo di utilizzo	Campo di regolazione differenziale P2 (max) - P1 (min)	P max	Connessione Idraulica	Materiale del corpo	Pressione di taratura differenziale	Condizione
Type	Working range	Differential adjustment range P2 (max) - P1 (min)	P max	Hydraulic connection	Body Material	Differential setting pressure	Condition
	Bar	Bar	Bar			Bar	
KZ20	0.5 > 3	0.2 - 1.6	200	½" BSP-F	X AISI316L Se omissio indica ottone nichelato If omitted means nickel-plated brass	Indicare il valore del differenziale se desiderato tarato in fabbrica Indicate the value if you want the pressure switch already preset in factory	D indica taratura in discesa di pressione means falling pressure setting U indica taratura in salita di pressione means rising pressure setting
KZ21	1.5 > 5	1 - 2					
KZ23	3 > 10	2 - 4					
KZ25	10>30	3 - 7					
KZ27	20>50	4 - 8					

Caratteristiche tecniche B6 e B10

La caratteristica principale delle piastre B6 e B10 è permettere con un'unica esecuzione la connessione del pressostato tipo K5 a scelta su tutte le prese di pressione A, B e P.

Materiale: alluminio anodizzato

Pressione massima di utilizzo: 350 bar

Dotazione standard:

- Viti di fissaggio del pressostato
- Grani di chiusura per le prese di pressione non utilizzate
- O-ring di tenuta

Dimensioni:

- B6 → 100x45x44 mm
- B10 → 90x70x50 mm

Peso:

- B6 → 0.37 kg
- B10 → 0.8 kg

Caratteristiche tecniche K7RID:

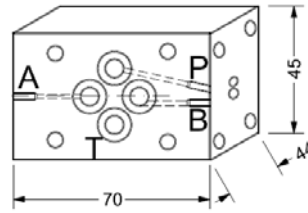
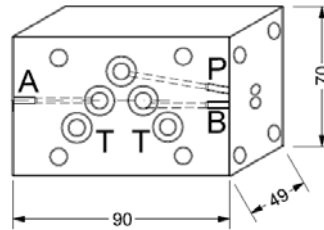
Materiale: acciaio con zincatura trivalente

Pressione massima di utilizzo: 400 bar

Dotazione standard:

- viti di fissaggio a brugola M4x16
- O-ring di tenuta

Peso: 0.07 kg


B6

B10

Piastre di collegamento per il montaggio modulare con elettrovalvole CETOP 3 o 5 per la serie K5

Connection plate for modular assembly with solenoid valve CETOP 3 or 5 for K5 series

Technical features B6 and B10

The main feature of the plates B6 and B10 is to allow a single execution the connection between the pressure type K5 choice of all the pressure taps A, B and P.

Material: anodized aluminum

Maximum working pressure: 350 bar

Standard equipment:

- Screws to fix the pressure switch
- Dowel to close the unused pressure ports
- O-ring seal

Dimensions:

- B6 → 100x45x44 mm
- B10 → 90x70x50 mm

Weight:

- B6 → 0.37 kg
- B10 → 0.8 kg

Technical features K7RID:

Material: zinc-plated carbon steel

Maximum working pressure: 400 bar

Standard equipment:

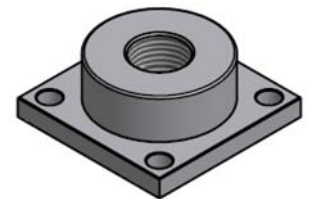
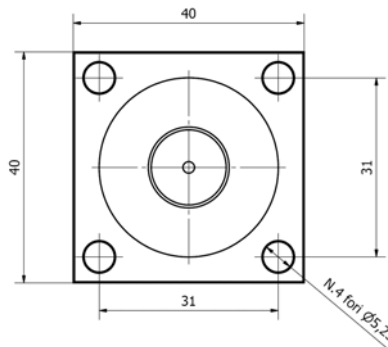
- socket head screws M4x16
- O-ring seal

Weight: 0.07 kg

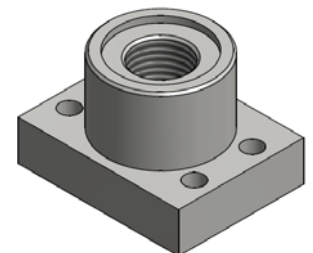
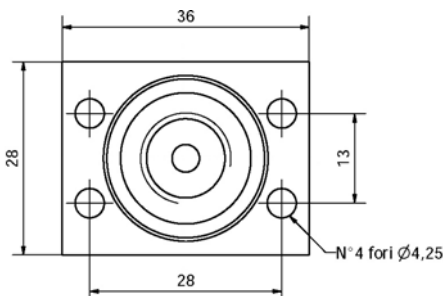
ADATTATORI ADAPTORS	K5RID – K7RID
--------------------------------	----------------------

K5RID

Adattatore per il collegamento a flangia CETOP da pressostato con attacco maschio da 1/4" BSP-M.
Adapter for flange connection CETOP with 1/4" BSP-M


K7RID

Adattatore per il collegamento a flangia non unificata da pressostato con attacco da 1/4" BSP-M.
Adapter for non-conventional flange connection with 1/4" BSP-M

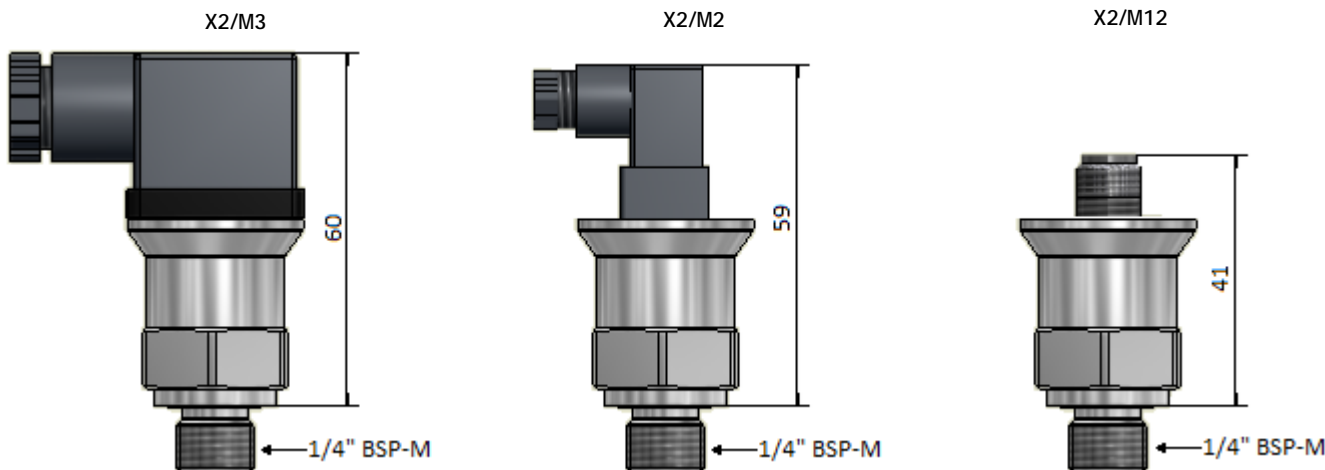


Caratteristiche Tecniche:

- Temperatura d'impiego: -20°C ÷ +80°C
- Frequenza di commutazione: 120 cicli/min
- Punto d'intervento: da definire prima dell'ordine
- Precisione d'intervento: ± 1,5% del fondo scala a 20°C
- Valore d'isteresi: da definire prima dell'ordine
- Peso: 0,2 Kg
- Vita Meccanica: 5x10⁶ cicli a 20°C
- Caratteristiche Elettriche:**
 - Carico Max: 0,5 A
 - Contatti in scambio (Comune, NA e NC) - SPDT
 - Connessione elettrica secondo norme DIN43650, M2 e M3
 - Connessione elettrica secondo norme IEC60947-5-2, M12
 - Protezione elettrica secondo norme DIN40050, IP65
 - Consumo medio: 20 mA
- Corpo: in AISI 316 L, chiave 24mm
- Parti a contatto fluido: in acciaio inox AISI 316 L con sensore ceramico e guarnizione di tenuta NBR incorporata.
- Disponibile:**
 - Pressioni massime speciali
 - Connessioni elettriche speciali
 - Valori di isteresi speciali
 - CU-TR per mercato russo

Technical features:

- Working temperature: -20°C ÷ +80°C
- Switching frequency: 120 cycles/min
- Setting point: to be defined before the order
- Switching accuracy: ± 1,5% of end of scale at 20°C
- Hysteresis adjustable value: to be defined before the order
- Weight: 0,2 Kg
- Mechanical life: 5x10⁶ cycles at 20°C
- Electric features:**
 - Maximum load: 0,5 A
 - Exchange contacts (Common, NO and NC) - SPDT
 - Electric connection according to DIN43650, M2 and M3
 - Electric connection according to IEC60947-5-2, M12
 - Electric protection according to DIN40050, IP65
 - Medium consumption: 20 mA
- Body: made in in AISI 316 L, key 24mm
- Wetted parts: in stainless steel AISI 316 L with ceramic sensor and integral seal in NBR
- Also available:**
 - Special max pressure
 - Special electrical connection
 - Special value of hysteresis
 - CU-TR for Russian market



X2.	/ .	/ .	/
Tipo	Pressione massima di taratura	Pressione minima di taratura	Pressione di design	Tipologia Connessione elettrica
Type	Max setting pressure	Min. setting pressure	Design pressure	Type of Electric Connection
	Bar	Bar	Bar	
X2	Indicare il valore di taratura <i>Indicate the value setting pressure</i>	Indicare il valore di taratura <i>Indicate the value setting pressure</i>	1 Indica / means 12 bar 2 Indica / means 50 bar 3 Indica / means 250 bar 4 Indica / means 600 bar 5 Indica / means 800 bar	M2 Connettore Connector 16x16 M3 Connettore Connector 30x30 M12 Connessione Connection M12x1 (Connettore femmina escluso) (Female connector excluded)

Esempio codifica
Code example

X2	/70	/50	/3	/M3
----	-----	-----	----	-----

Caratteristiche Tecniche:

Temperatura d'impiego: -20°C ÷ +80°C
 Frequenza di commutazione: 120 cicli/min
 Punto d'intervento: regolabile tramite 4 tasti
 Precisione d'intervento: ± 1,5% del fondo scala a 20°C
 Valore regolabile d'isteresi: tra il 2% ed il 90% del valore impostato

Peso: 0,2 Kg
 Vita Meccanica: 5x10⁶ cicli a 20°C

Caratteristiche Elettriche:

- Carico Max: 5 A
- Contatti in scambio (Comune, NA e NC) - SPDT
- Connessione elettrica secondo norme DIN43650, M3 e M4
- Connessione elettrica secondo norme IEC60947-5-2, M12
- Protezione elettrica secondo norme DIN40050, IP65
- Consumo medio: 20 mA

Corpo: quadro 30x30mm in alluminio anodizzato
 Parti a contatto fluido: in acciaio inox AISI 316 L con sensore ceramico e guarnizione di tenuta NBR incorporata.

Garanzia: vedi pagina dedicata

Parti di ricambio: vedi pagina dedicata

Disponibile:

- Pressioni massime speciali
- Connessioni elettriche speciali
- Valori di isteresi speciali
- CU-TR per mercato russo

Technical features:

Working temperature: -20°C ÷ +80°C
 Switching frequency: 120 cycles/min
 Setting point: adjustable with 4 buttons
 Switching accuracy: ± 1,5% of end of scale at 20°C
 Hysteresis adjustable value: gap between 2% and 90% of the pre-set value

Weight: 0,2 Kg
 Mechanical life: 5x10⁶ cycles at 20°C

Electric features:

- Maximum load: 5 A
- Exchange contacts (Common, NO and NC) - SPDT
- Electric connection according to DIN43650, M3 and M4
- Electric connection according to IEC60947-5-2, M12
- Electric protection according to DIN40050, IP65
- Medium consumption: 20 mA

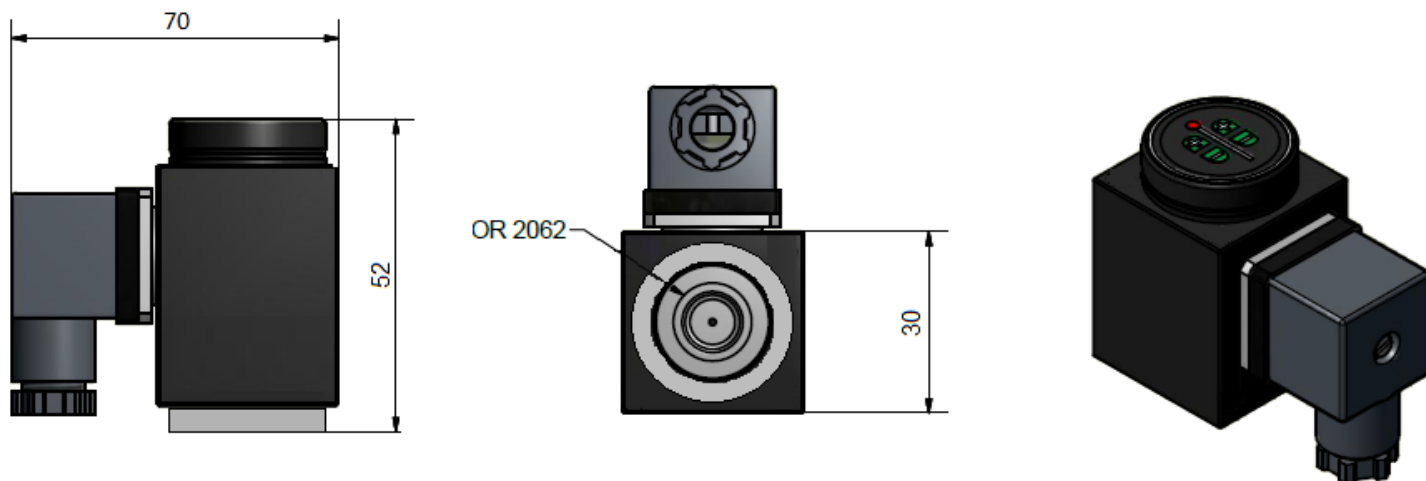
Body: 30x30mm square in anodized aluminium
 Wetted parts: in stainless steel AISI 316 L with ceramic sensor and integral seal in NBR

Warranty: see dedicated page

Spare parts: see dedicated page

Also available:

- Special max pressure
- Special electrical connection
- Special value of hysteresis
- CU-TR for Russian market



X5.				/ .	/ .	/
Tipo	Campo di regolazione	P Max	Connessione Idraulica	Pressione massima di taratura	Pressione minima di taratura	Tipologia Esecuzione	Tipologia Connessione elettrica
Type	Switching Pressure range	P Max	Hydraulic Connection	Max setting pressure	Min. setting pressure	Type of Execution	Type of Electric Connection
	Bar	Bar	Unica	Bar	Bar		
X50	0 > 5	12	¼" BSP-F	Se desiderato, Indicare il valore di taratura <i>If requested, Indicate the value setting pressure</i>	Se desiderato, Indicare il valore di taratura <i>If requested, Indicate the value setting pressure</i>	12V Versione speciale (se omissa indica versione standard) <i>Special Execution (if omitted means standard execution)</i>	M12 Connessione Connessione M12x1 (Connettore femmina escluso) / (Female connector excluded) M4 Connettore elettrico M4 con segnale luminoso d'inserzione / Electric connector M4 with light signal of insertion se omissa indica esecuzione M3 if omitted means M3 execution
X51	0 > 10	25					
X52	0 > 20	50					
X53	0 > 50	120					
X54	0 > 100	250					
X55	0 > 200	500					
X59	0 > 400	600					

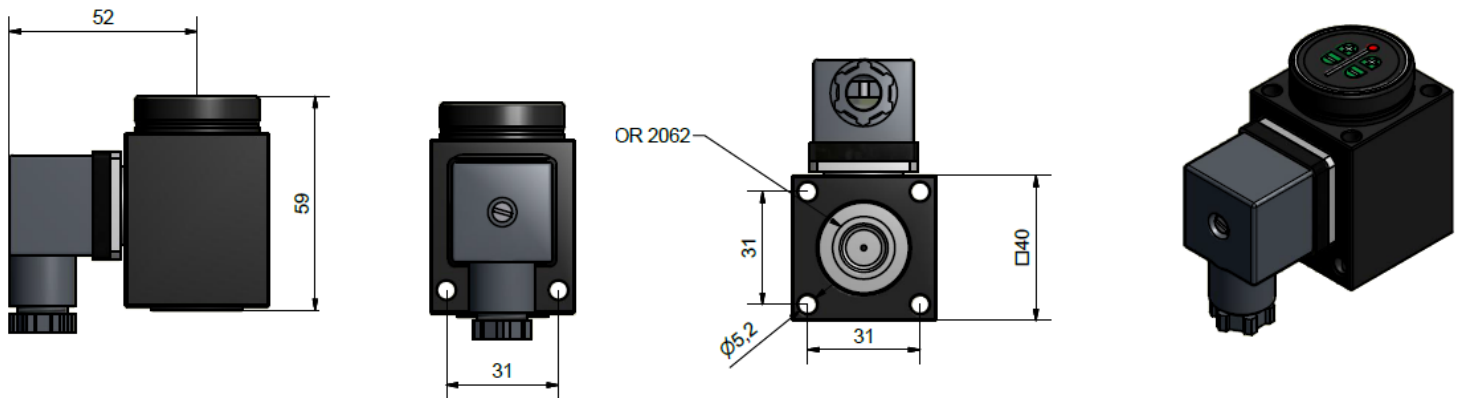
Caratteristiche Tecniche:

Temperatura d'impiego: -20°C ÷ +80°C
 Frequenza di commutazione: 200 cicli/min
 Punto di intervento: Il punto di intervento massimo viene trovato agendo sul tasto "+MAX"; per diminuire il valore si agisce sul tasto "-MAX". Il punto di intervento di minima pressione (isteresi) viene trovato agendo su entrambe i tasti (MIN). Il Led rosso, posto sopra i tasti di settaggio, s'illumina ogni qualvolta un tasto venga correttamente premuto.
 Precisione d'intervento: ± 1% del fondo scala a 20°C
 Valore d'isteresi: regolabile, tra il 2% e il 90% del valore impostato (Isteresi minima 2 Bar). Abbassando la pressione massima se si raggiunge il valore della pressione minima, in automatico quest'ultima viene abbassata mantenendo l'isteresi minima.
 Peso: 0,3 Kg
 Vita Meccanica: 10x10⁶ cicli a 20°C
 Corpo: quadro 30x30mm in alluminio anodizzato
 Parti a contatto fluido: in acciaio inox AISI 316 L con sensore ceramico e guarnizione di tenuta NBR incorporata.
 Installazione: in ogni posizione con filettatura da ¼" BSP-F o flangiato Cetop senza necessità di adattatori
Caratteristiche Elettriche:
 - Carico Max: 0,5 A
 - Contatti in scambio (Comune, NA e NC) - SPDT
 - Connessione elettrica secondo norme DIN43650, M4
 - Connessione elettrica secondo norme IEC60947-5-2, M12
 - Protezione elettrica secondo norme DIN40050, IP65
 - Consumo medio: 20 mA
 - Tensione d'alimentazione: da 12 a 24 Volt
 - Memoria non volatile EEPROM
Garanzia: vedi pagina dedicata
Parti di ricambio: vedi pagina dedicata
Disponibile:

- Esecuzioni con campo di regolazione -1>0 bar
- Pressioni massime speciali
- Connessioni elettriche speciali
- Valori di isteresi speciali
- CU-TR per mercato russo

Technical features:

Working temperature: -20°C ÷ +80°C
 Switching frequency: 200 cycles/min
 Setting point: The maximum operating point is found acting on the right button "+MAX"; to decrease the value acting on the button "-MAX". The minimum pressure operating point (hysteresis) is found by acting on the both keys (MIN). The red led, will light up once that the key is correctly pushed.
 Switching accuracy: ± 1% of end of scale at 20°C
 Hysteresis value: adjustable between 2% and 90% of the set value (minimum hysteresis 2 bar).
 By lowering the maximum pressure if the minimum pressure is reach, the latter is automatically lowered while keeping the minimum hysteresis.
 Weight: 0,3 Kg
 Mechanical life: 10x10⁶ cycles at 20°C
 Body: 30x30mm square in anodized aluminium
 Wetted parts: in stainless steel AISI 316 L with ceramic sensor and integral seal in NBR
 Installation: in every position with ¼" BSP-F threaded port or Cetop flange without necessity of adaptors
Electric Features:
 - Maximum contact load: 0,5 A
 - Exchange contacts (Common, NO and NC) - SPDT
 - Electric connection according to DIN43650, M4
 - Electric connection according to IEC60947-5-2, M12
 - Electric protection according to DIN40050, IP65
 - Medium consumption: 20 mA
 - Power supply: from 12 to 24 Volt
 - Non-volatile memory: EEPROM
Warranty: see dedicated page
Spare parts: see dedicated page
Also available:
 - execution with regulation range -1>0 bar
 - Special max pressure
 - Special electrical connection
 - Special value of hysteresis
 - CU-TR for Russian market



KL5.			/ .	/ .	/ .	/ ...
Tipo	Campo di regolazione	P Max	Connessione Idraulica	Pressione massima di taratura	Pressione minima di taratura	Connessione elettrica
Type	Switching Pressure range	P Max	Hydraulic Connection	Max setting pressure	Min. setting pressure	Electric connection
	Bar	Bar	Unica	Bar	Bar	
KL50	0 > 5	15	¼" BSP-F o Cetop senza bisogno di adattori ¼" BSP-F or Cetop without necessity of adaptors	Se desiderato, Indicare il valore di taratura If requested, Indicate the value setting pressure	Se desiderato, Indicare il valore di taratura If requested, Indicate the value setting pressure	M12 Connessione Connection M12x1 (Connettore femmina escluso) / (Female connector excluded) Se ommesso indica esecuzione standard if omitted means standard execution
KL51	0 > 10	25				
KL52	0 > 20	50				
KL53	0 > 50	120				
KL54	0 > 100	200				
KL55	0 > 200	500				
KL59	0 > 400	600				

Caratteristiche tecniche:

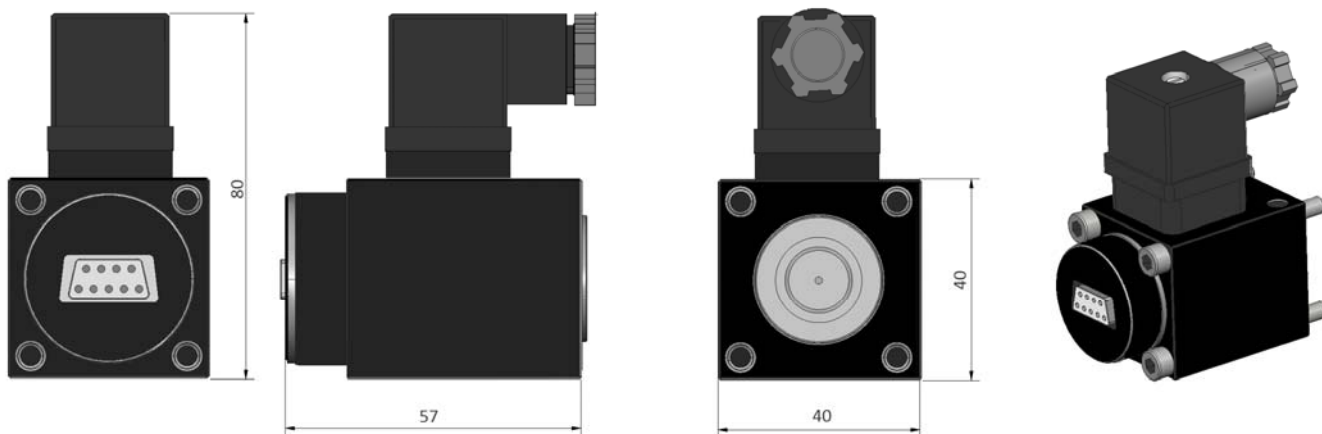
Temperatura d'impiego: -20°C ÷ +80°C
 Frequenza di commutazione: 200 cicli/min
 Punto di intervento: Mediante la connessione seriale internazionale RS232 è possibile controllare totalmente il pressostato, con il quale si può impostare da PC due soglie d'intervento con isteresi regolabile, modificare ciascun contatto in NA oppure in NC in funzione dell'applicazione, impostare l'isteresi in modo indipendente e visualizzare l'andamento della pressione in tempo reale sullo schermo. L'accesso con password garantisce la massima sicurezza da modifiche inattese dei parametri di funzionamento. Il software è gratuito, scaricabile sul nostro sito www.fox.it
 Precisione d'intervento: 1% del fondo scala a 20°C
 Valore d'isteresi: impostabile a piacere su tutta la scala
 Campo di regolazione: da 1% al 100% del valore di fondo scala
 Peso: 0,26 kg
 Vita Meccanica: 10x10⁶ cicli a 20°C
 Corpo: quadro 40x40 in acciaio AVP; parti a contatto in acciaio AVP, sensore ceramico e guarnizione di tenuta in NBR
 Installazione: in ogni posizione con filettatura da ¼" BSP-F o flangiato Cetop senza necessità di adattatori

Caratteristiche Elettriche:
 - Carico Max: 0,5 A
 - Contatti in scambio (Comune, NA e NC) - SPDT
 - Connessione elettrica secondo norme DIN43650, M3
 - Connessione elettrica secondo norme IEC60947-5-2, M12
 - Protezione elettrica secondo norme CEI EN 60529, IP65
 - Consumo medio: <50 mA
 - Tensione d'alimentazione: da 12 a 24 Volt
 - Emissioni ed immunità di interferenza secondo norme EN 61.326
Garanzia: vedi pagina dedicata
Parti di ricambio: vedi pagina dedicata
Disponibile:
 - Esecuzione con range -1>0 bar
 - Pressioni massime speciali
 - Connessioni elettriche speciali
 - Valori di isteresi speciali
 - CU-TR per mercato russo

Technical features:

Working temperature: -20°C ÷ +80°C
 Switching frequency: 200 cycles/min
 Setting point: Through the international serial RS232 connection it is possible to entirely control the pressure switch with a dedicated software, whereby the operator can set from pc two alarm thresholds with adjustable hysteresis, change each output contacts into NO or NC depending on the application, adjust the hysteresis independently and display the value pattern of pressure in real time on the screen. The access system with password also ensures the maximum safety from unexpected changes of the operating parameters. The software can be downloaded free on our website www.fox.it
 Switching accuracy: 1% of end of scale at 20°C
 Hysteresis value: adjustable over the whole scale
 Range of the adjustment: from 1% to 100% of end of scale
 Weight: 0,26 kg
 Mechanical life: 10x10⁶ cycles at 20°C
 Body: 40x40mm square in AVP steel; wetted parts in AVP steel with ceramic sensor and integral seal in NBR
 Installation: in every position with ¼" BSP-F threaded port or Cetop flange without necessity of adaptors

Electric Features:
 - Maximum contact load: 0,5 A
 - Exchange contacts (Common, NO and NC) - SPDT
 - Electric connection according to DIN43650, M3
 - Electric connection according to IEC60947-5-2, M12
 - Electric protection according to CEI EN 60529, IP65
 - Medium consumption: <50 mA
 - Power supply: from 12 to 24 Volt
 - Interference emission and immunity according to EN 61.326
Warranty: see dedicated page
Spare parts: see dedicated page
Also available:
 - execution with regulation range -1>0 bar
 - Special max pressure
 - Special electrical connection
 - Special value of hysteresis
 - CU-TR for Russian market



FX5.					/ ..
Tipo	Campo di regolazione	P Max	Pressione massima di taratura P1	Pressione massima di taratura P2	Connessione elettrica
Type	Switching pressure range	P Max	Max setting pressure P1	Max setting pressure P2	Electric connection
	Bar	Bar			
FX50.1	0 > 2	7.5	A richiesta del cliente: indicare il valore desiderato di taratura della prima soglia di allarme P1 max / P1 min On customer's request: indicate the desired value of pre-setting for the first alarm threshold P1 max / P1 min	A richiesta del cliente: indicare il valore desiderato di taratura della seconda soglia di allarme P2 max / P2 min On customer's request: indicate the desired value of pre-setting for the second alarm threshold P2 max / P2 min	M12 Connessione M12x1 Connection M12x1 (Connettore femmina escluso Female connector excluded) Se omissis indica esecuzione standard M3 If omitted indicates standard execution M3
FX50	0 > 5	12			
FX51	0 > 10	25			
FX52	0 > 20	50			
FX53	0 > 50	120			
FX54	0 > 100	250			
FX55	0 > 200	500			
FX59	0 > 400	600			



PRESSOSTATO ELETTRONICO REGOLABILE VISUALIZZATO, CONTATTI IN SCAMBIO E/O SEGNALE IN USCITA PROPORZIONALE
ELECTRONIC DISPLAYED PRESSURE SWITCH, SPDT CONTACT AND/OR OUTPUT PROPORTIONAL SIGNAL

KLV5

Caratteristiche Tecniche:

Temperatura d'impiego: -20°C ÷ +80°C
 Frequenza di commutazione: 200 cicli/min
 Punto d'intervento: selezionabile agendo sui pulsanti P1 e P2
 Precisione d'intervento: 1% del fondo scala a 20°C
 Valore d'isteresi: impostabile a piacere su tutta la scala
 Campo di regolazione: da 1% al 100% del valore di fondo scala
 Peso: 0.43 Kg
 Vita Meccanica: 10x10⁶ cicli a 20°C
 Corpo: in alluminio anodizzato, con parti a contatto fluido in acciaio inox AISI316, sensore ceramico e guarnizione di tenuta in NBR
 Installazione: in ogni posizione a pannello tramite 2 fori passanti Ø5 mm; connessione idraulica da 1/4" BSP-F
 Display: n°3 digit da 7.6 mm

Caratteristiche Elettriche:

- Carico Max: 0,5 A
- Contatti (NA+NC - NC+NC - NA+NA)
- Segnale in uscita 4-20mA abbinabile ai contatti (solo con connettore M12)
- Connessione elettrica secondo norme DIN43650, M3
- Connessione elettrica secondo norme IEC60947-5-2, M12
- Protezione elettrica secondo norme CEI EN 60529, IP65
- Consumo medio: <50 mA
- Tensione d'alimentazione: da 12 a 24 Volt
- Emissioni ed immunità di interferenza secondo norme EN 61.326

Garanzia: vedi pagina dedicata

Parti di ricambio: vedi pagina dedicata

Disponibile:

- Pressioni massime speciali
- Connessioni elettriche speciali
- Valori di isteresi speciali
- CU-TR per mercato russo
- Esecuzione con display in PSI

Technical features:

Working temperature: -20°C ÷ +80°C
 Switching frequency: 200 cycles/min
 Setting point: selectable by pressing the P1 and P2 buttons
 Switching accuracy: 1% of the end of scale to 20°C
 Hysteresis value: adjustable gap between all range of scale
 Range of the adjustment: from 1% to 100% of end of scale
 Weight: 0.43 Kg
 Mechanical life: 10x10⁶ cycles at 20°C
 Body: in anodized aluminium, with fluid contact parts in stainless steel AISI316, ceramic sensor and NBR seal
 Installation: in every position, panel assembly with 2 through holes Ø5 mm; hydraulic connection 1/4" BSP-F
 Display: n°3 digit of 7.6 mm

Electric Features:

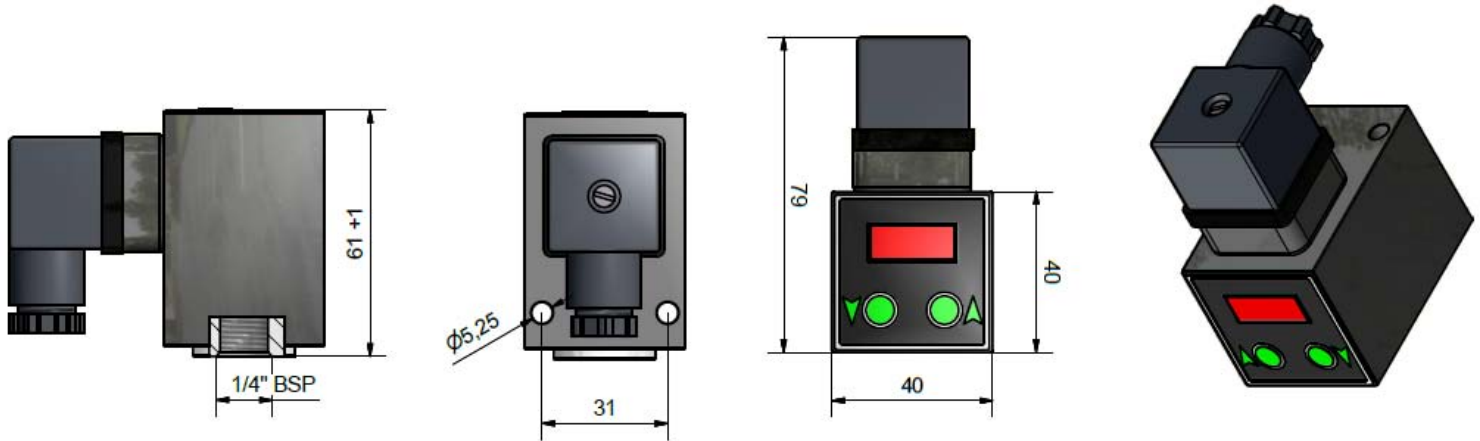
- Maximum contact load: 0,5 A
- Contacts (NA+NC - NC+NC - NA+NA)
- Output signal 4-20mA combinable to contacts (only with M12 connector)
- Electric connection according to DIN43650, M3
- Electric connection according to IEC60947-5-2, M12
- Electric protection according to CEI EN 60529, IP65
- Medium consumption: <50 mA
- Power supply: from 12 to 24 Volt
- Interference emission and immunity according to EN 61.326

Warranty: see dedicated page

Spare parts: see dedicated page

Also available:

- Special max pressure
- Special electrical connection
- Special value of hysteresis
- CU-TR for Russian market
- Execution with display in PSI



KLV5.					/ ..
Tipo	Campo di regolazione	P Max	Esecuzione	Segnale in uscita	Connessione elettrica
Type	Switching pressure range	P Max	Execution	Output signal	Electric Connection
	Bar	Bar			
KLV50.1	0 > 2	7.5	B Contatti separati: NA+NC <i>Separated contacts: NO+NC</i> C Contatti chiusi: NC+NC <i>Closed contacts: NC+NC</i> D Contatti aperti: NA+NA <i>Open contacts: NO+NO</i>	2 Indica <i>Means</i> 4-20 mA Solo disponibile con connettore M12 Only available with M12 connector Se omissso indica esecuzione standard If omitted indicates standard execution	M12 Connessione Connection M12x1 (Connettore femmina escluso) (Female connector excluded) Se omissso indica esecuzione standard M3 If omitted indicates standard execution M3
KLV50	0 > 5	12			
KLV51	0 > 10	25			
KLV52	0 > 20	50			
KLV53	0 > 50	120			
KLV54	0 > 100	250			
KLV55	0 > 200	500			
KLV59	0 > 400	600			
KLV59.6	0 > 600	800			

Caratteristiche Tecniche:

Temperatura d'impiego: -20°C ÷ +80°C
 Frequenza di commutazione: 200 cicli/min
 Punto d'intervento: selezionabile agendo sui pulsanti P1 e P2
 Precisione d'intervento: 1% del fondo scala a 20°C
 Valore d'isteresi: impostabile a piacere su tutta la scala
 Campo di regolazione: da 1% al 100% del valore di fondo scala
 Peso: 0.43 Kg
 Vita Meccanica: 10x10⁶ cicli a 20°C
 Corpo: Nylon caricato vetro ruotabile di 60°, con parti a contatto fluido in acciaio inox AISI316, sensore ceramico e guarnizione in NBR
 Installazione: in ogni posizione, connessione da ¼" BSP-F o M
 Display: n°3 digits da 7.6mm orientabile di 60°

Caratteristiche Elettriche:

- Carico Max: 0,5 A
- Contatti (NA+NC - NC+NC - NA+NA)
- Segnale in uscita 4-20mA abbinabile ai contatti (solo con connettore M12)
- Connessione elettrica secondo norme DIN43650, M3
- Connessione elettrica secondo norme IEC60947-5-2, M12
- Protezione elettrica secondo norme CEI EN 60529, IP65
- Consumo medio: <50 mA
- Tensione d'alimentazione: da 12 a 24 Volt
- Emissioni ed immunità di interferenza secondo norme EN 61.326

Garanzia: vedi pagina dedicata

Parti di ricambio: vedi pagina dedicata

Disponibile:

- Pressioni massime speciali
- Connessioni elettriche speciali
- Valori di isteresi speciali
- CU-TR per mercato russo
- Esecuzione con display in PSI

Technical features:

Working temperature: -20°C ÷ +80°C
 Switching frequency: 200 cycles/min
 Setting point: selectable by pressing the P1 and P2 buttons
 Switching accuracy: 1% of the end of scale to 20°C
 Hysteresis value: adjustable gap between all range of scale
 Range of the adjustment: from 1% to 100% of end of scale
 Weight: 0.43 Kg
 Mechanical life: 10x10⁶ cycles at 20°C
 Body: in Nylon glass fillet routable 60°, with fluid contact parts in stainless steel AISI316, ceramic sensor and NBR seal
 Installation: in every position, connection ¼" BSP-F o M
 Display: n°3 digits of 7.6mm adjustable by 60°

Electric Features:

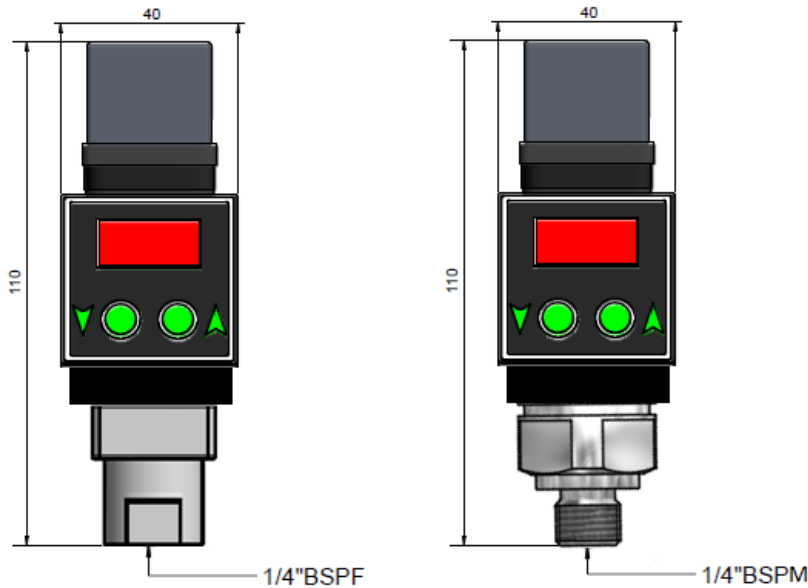
- Maximum contact load: 0,5 A
- Contacts (NA+NC - NC+NC - NA+NA)
- Output signal 4-20mA combinable to contacts (only with M12 connector)
- Electric connection according to DIN43650, M3
- Electric connection according to IEC60947-5-2, M12
- Electric protection according to CEI EN 60529, IP65
- Medium consumption: <50 mA
- Power supply: from 12 to 24 Volt
- Interference emission and immunity according to EN 61.326

Warranty: see dedicated page

Spare parts: see dedicated page

Also available:

- Special max pressure
- Special electrical connection
- Special value of hysteresis
- CU-TR for Russian market
- Execution with display in PSI



FL.						/ ..
Tipo	Campo di regolazione	P Max	Connessione idraulica	Esecuzione	Segnale in uscita	Connessione elettrica
Type	Switching pressure range	P Max	Hydraulic connection	Execution	Output signal	Electric Connection
	Bar	Bar				
FL50.1	0 > 2	7.5	M ¼" BSP-M maschio ¼" BSP-M male Se omissio, indica connessione standard ¼" BSP-F. If omitted means standard connection ¼" BSP-F	B Contatti separati: NA+NC Separated contacts: NO+NC C Contatti chiusi: NC+NC Closed contacts: NC+NC D Contatti aperti: NA+NA Open contacts: NO+NO	2 Indica Means 4-20 mA Solo disponibile con connettore M12 Only available with M12 connector Se omissio indica esecuzione standard If omitted indicates standard execution	M12 Connessione Connection M12x1 (Connettore femmina escluso) (Female connector excluded) Se omissio indica esecuzione standard M3 If omitted indicates standard execution M3
FL50	0 > 5	12				
FL51	0 > 10	25				
FL52	0 > 20	50				
FL53	0 > 50	120				
FL54	0 > 100	250				
FL55	0 > 200	500				
FL59	0 > 400	600				
FL59.6	0 > 600	800				



**PRESSOSTATO ELETTRONICO CON MANOMETRO,
LETTURA USCITA PROPORZIONALE
ELECTRONIC PRESSURE SWITCH WITH PRESSURE
GAUGE, OUTPUT PROPORTIONAL READING**

**KD5, KRD5,
ATR**

Caratteristiche tecniche KD5 / KRD5:

Temperatura d'impiego: -20°C ÷ +70°C

Vita Meccanica: 2 x 10⁶ cicli a 20°C

Corpo: alluminio anodizzato

Montaggio: a pannello in foro da 63mm

Ingombro massimo: quadrante Ø 68 mm, profondità 70mm, 0,13 Kg

Caratteristiche elettriche:

- Linearizzazione: 9 punti di controllo
- Punto decimale: programmabile
- Visualizzazione: da -999 a +9999
- Carico Max: 0,5 A
- Connessione elettrica secondo norme DIN43650, 2 x M2
- Connessione elettrica secondo norme IEC60947-5-2, M12
- Protezione elettrica secondo norme CEI EN 60529, IP65
- Consumo medio: <50 mA
- Tensione d'alimentazione: da 10 a 30 VDC
- Emissioni ed immunità di interferenza secondo norme EN 61.326

Caratteristiche Tecniche ATR142:

Temperatura d'impiego: -20°C ÷ +70°C

Corpo: ABS

Montaggio: a pannello, dimensioni 72mm x 36mm, profondità 60mm, 0,07 Kg

Caratteristiche elettriche:

- Punto decimale: programmabile
- Visualizzazione: da 0 a +9999
- N°2 contatti SPDT e comando allarme SSR

Garanzia: vedi pagina dedicata

Parti di ricambio: vedi pagina dedicata

Disponibile:

- CU-TR per mercato russo

Technical features KD5 / KRD5:

Working temperature: -20°C ÷ +70°C

Mechanical life: 2 x 10⁶ cycles at 20°C

Body: anodized aluminium

Installation: at panel with hole of 68mm

Max dimension: quadrant Ø 68mm, depth 70mm, 0,13 Kg

Electric Features:

- Linearization: 9 control points
- Decimal point: programmable
- Visualization: from -999 to + 9999
- Maximum contact load: 0,5 A
- Electric connection according to DIN43650, 2 x M2
- Electric connection according to IEC60947-5-2, M12
- Electric protection according to CEI EN 60529, IP65
- Medium consumption: <50 mA
- Power supply: from 10 to 30 VDC
- Interference emission and immunity according to EN 61.326

Technical features ATR142:

Working temperature: -20°C ÷ +70°C

Body: ABS

Installation: at panel, dimension 72mm x 36mm, depth 60mm, 0,07 Kg

Electric Features:

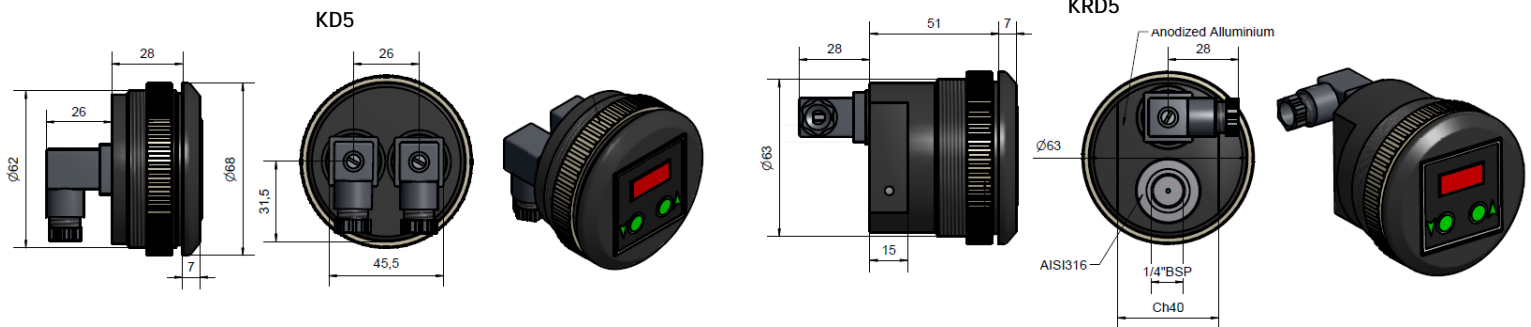
- Decimal point: programmable
- Visualization: from 0 to + 9999
- N°2 contacts SPDT and SSR output alarm

Warranty: see dedicated page

Spare parts: see dedicated page

Also available:

- CU-TR for Russian market



KD5. / KRD5		/ P1max	- P1min	/ P2max	- P2min
Tipo	Campo di regolazione	Taratura P1 max	Taratura P1 min	Taratura P2 max	Taratura P2 min
Type	Switching pressure range	Preset P1 max	Preset P1 min	Preset P2 max	Preset P2 min
	bar	bar	bar	bar	bar
KD50.1 / KRD50.1	0 > 2	Indicare i valori se desiderati programmati in fabbrica Indicate the value if you want the pressure switch already preset in factory			
KD50 / KRD50	0 > 5				
KD51 / KRD51	0 > 10				
KD52 / KRD52	0 > 20				
KD53 / KRD53	0 > 50				
KD54 / KRD54	0 > 100				
KD55 / KRD55	0 > 200				
KD59 / KRD59	0 > 400				
KD59.6 / KRD59.6	0 > 600				



ATR142						
Tipo	Valore inizio scala	Valore fondo scala	Valore taratura soglia massima P1	Valore taratura soglia minima P1	Valore taratura soglia massima P2	Valore taratura soglia minima P2
Type	Switching pressure range	Value of the end of scale	Setting Value output 1 maximum pressure	Setting Value output 1 minimum pressure	Setting Value output 2 maximum pressure	Setting Value output 2 minimum pressure
ATR142	0	- 200	/ 45	- 40	/ 80	- 65

FOX presenta in anteprima assoluta la prima minipresa di pressione digitale con lettura pressione e grafici tramite Smartphone, Tablet o PC. La minipresa costituita da un minuto corpo in acciaio inox, presenta al suo interno una schedina in grado di leggere in continuo la pressione rilevata in impianto. Collegando il vostro smartphone tramite apposito cavetto fornito in dotazione, il led si illuminerà (verificare compatibilità OTG sullo Smartphone/Tablet) in quanto sarà lo Smartphone/Tablet stesso a dare alimentazione allo strumento. Tramite apposita applicazione gratuita scaricabile sul nostro sito, potrete visionare in tempo reale la pressione e scaricarne tramite pc i dati su un file Excel in modo da poterne estrarre un grafico dell'andamento di pressione.

I vantaggi di questa nuova minipresa sono:

- Lettura più precisa rispetto ad un normale manometro
- Possibilità di scaricare con il pc tabella Excel con i valori
- Estrarre un diagramma dell'andamento della pressione
- Nessuna perdita di olio o fluido durante lo scarico del tubo
- Compatibile con Smartphone/Tablet Android abilitato OTG
- Nessun attrezzo speciale necessario
- Lettura istantanea nella pressione

Caratteristiche Tecniche:

Temperatura d'impiego: -25°C ÷ +85°C

Precisione: ± 1% del fondo scala a 20°C

Peso: 0,05 Kg

Caratteristiche Elettriche:

- Alimentazione 5V dallo smartphone (verificare compatibilità OTG)
- Connessione elettrica Micro-Usb tipo B con cavo OTG (on-the-go)
- Protezione elettrica secondo norme DIN40050 IP65
- Pacchetto minimo composto da valigetta + n°3 MPS + n°1 cavo + App

Garanzia: vedi pagina dedicata

FOX presents an absolute preview of the first digital test coupling with pressure reading and graphics for Smartphone, Tablet or PC. The test coupling, consisting in a compact stainless steel body, that have inside a circuit which can continuously read the pressure of the system. By connecting your Smartphone using the special cable included, the led will light up (check OTG compatibility of your Smartphone/Tablet) because it is the Smartphone/Tablet that provide a power for the test coupling. Using a simple free application available on our website, you can view the pressure in real time and download through pc the data to an Excel file in order to extract a graphics of the pressure trend.

The advantages of this test coupling are:

- More accurate reading than a normal pressure gauge
- Possibility to download an Excel table with pc of all values
- Extract a diagram of pressure trend
- Zero leakage of oil or fluid during the drain of tube
- Compatible with Android Smartphone/Tablet qualified OTG
- No special tools are necessary
- Instant reading of pressure

Technical Features:

Working temperature: -25°C ÷ +85°C

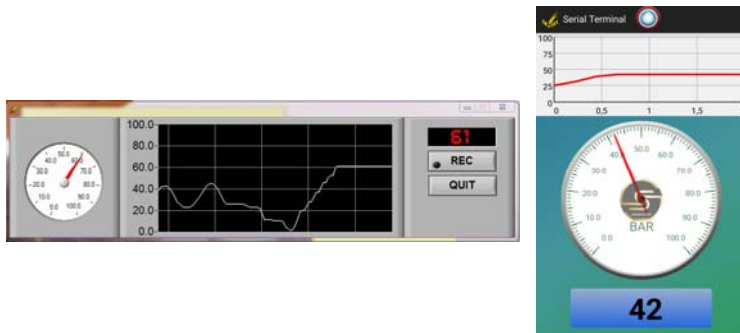
Accuracy: ± 1% of the end of scale at 20°C

Weight: 0,05 Kg

Electric Features:

- Power supply 5V by smartphone (check OTG compatibility)
- Electrical connection Micro-Usb type B with cable OTG (on-the-go)
- Electric protection according DIN40050 IP65
- Minimum pack composed by handbag + n°3 MPS + n°1 cable + App

Warranty: see dedicated page



Tipo	Materiale Corpo	Connessione Idraulica	Tipo di Guarnizione	Fondoscala a scelta oppure /CP
Type	Body Material	Hydraulic Connection	Type of Seal	Full-scale at your choice or /CP
MPS	X AISI316L	1 ¼" BSP-M 2 Flangia CETOP (solo acciaio zincato) CETOP flange (only zinc plated steel)	V VITON T PTFE E EPDM se omissso indica NBR if omitted means NBR	/10 → 0-10 Bar /20 → 0-20 Bar /50 → 0-50 Bar /100 → 0-100 Bar /200 → 0-200 Bar /400 → 0-400 Bar /600 → 0-600 Bar /CP (complete pack n°3 MPS) 0-50 bar + 0-200 bar + 0-400 bar + cavo- cable OTG + App

Caratteristiche Tecniche:

Temperatura d'impiego: 0°C ÷ +60°C
 Precisione d'intervento: ± 3% del fondo scala a 20°C
 Valore fisso d'isteresi: ~15% del fondo scala a 20°C
 Frequenza di commutazione: 30 cicli/min
 Corpo: quadro 40x40 mm in alluminio anodizzato
 Peso: AS50-51 → 0,2kg / AS53 a 59 → 0,35kg
 Vita Meccanica: 10⁶ cicli a 20°C

Caratteristiche pneumatiche:

- Fluido ammesso: aria, pressione massima di alimentazione 8 bar
 - Contatto semplice (NA o NC)
 Garanzia: vedi pagina dedicata

Disponibile:

- Pressioni massime speciali
 - Connessioni elettriche speciali
 - Valori di isteresi speciali
 - CU-TR per mercato russo

Technical Features:

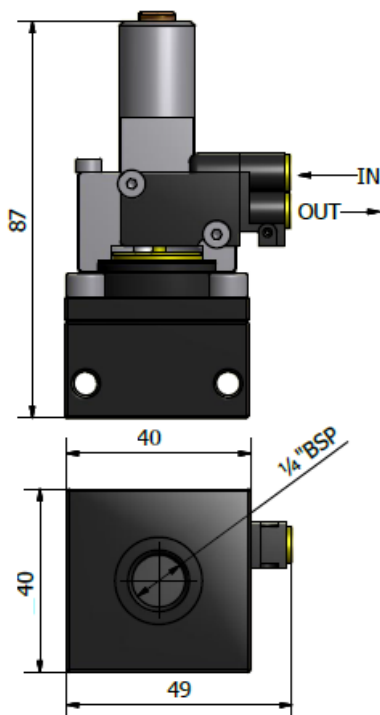
Working temperature: 0°C ÷ +60°C
 Switching accuracy: ±3% of the end of scale at 20°C
 Fixed hysteresis value: ~15% of the end of scale at 20°C
 Switching frequency: 30 cycles/min
 Body: 40x40 mm square in anodized aluminium
 Weight: AS50-51 → 0,2kg / AS53 to 59 → 0,35kg
 Mechanical life: 10⁶ cycles at 20°C

Pneumatic characteristics:

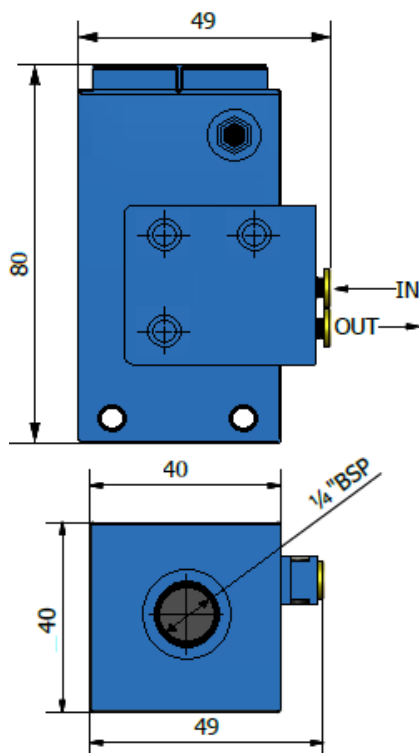
- Fluid admitted: air, supply max pressure 8 bar
 - Simple contact (NA or NC)
 Warranty: see dedicated page

Also Available:

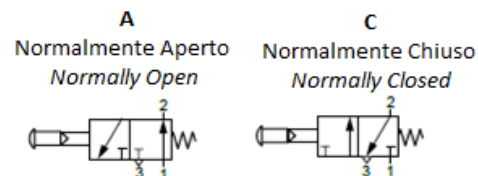
- Special max pressure
 - Special electrical connection
 - Special value of hysteresis
 - CU-TR for Russian market



Disegno / Drawing n°1



Disegno / Drawing n°2



AS5.								/.		/.						
Tipo	Campo di regolazione	Esecuzione	P max	Materiale della connessione	Connessione Idrraulica	Tipologia contatto	Tipo di guarnizione o membrana	Taratura in Bar	Condizione	Tipologia esecuzione	Disegno					
Type	Switching pressure range	Execution	P max	Connection material	Hydraulic connection	Type of contact	Seal or membrane type	Preset value in Bar	Condition	Type of execution	Drawing					
	Bar		Bar													
AS50	1.5 > 5	Membrana Membrane	15	X AISI316L	1/4" BSP-F	A NA NO C NC NC	V VITON T PTFE se omissio indica NBR If omitted means NBR	Indicare il valore se desiderato impostato in fabbrica Indicate the value if you want the pressure switch already preset in factory	D indica taratura in discesa di pressione means falling pressure setting U taratura in salita means rising pressure setting	Solo esecuzione standard con vite di regolazione Only standard execution with regulation screw	N°1					
AS51	3 > 20	Membrana Membrane	30	se omissio indica versione standard If omitted means standard version												
AS53	2 > 40	Pistone Piston	200	Solo esecuzione standard in alluminio anodizzato Only standard execution in anodized aluminium										P esecuzione con pomolo di regolazione graduato execution with adjustable graduate knob	N°2	
AS54	5 > 100	Pistone Piston	300													
AS55	20 > 200	Pistone Piston	400													
AS57	30 > 300	Pistone Piston	500													se omissio indica versione standard If omitted means standard version
AS59	40 > 400	Pistone Piston	600													

Caratteristiche Tecniche:

Temperatura d'impiego: -20°C ÷ +80°C
 Non linearità + isteresi: < 1% del fondo scala a 20°C
 Deriva termica dello zero: < 3% del fondo scala da 0°C a +70°C
 Peso: 0,1 Kg
 Vita Meccanica: 2x10⁶ cicli a 20°C
 Corpo: acciaio inox AISI 316 con chiave 24mm, con parti a contatto in acciaio inox AISI 316, sensore ceramico e guarnizione in NBR
 Connessione idraulica: filettato maschio con guarnizione ISO inclusa

Caratteristiche Elettriche:

- Tensione di alimentazione per esecuzioni standard:
 4-20 mA → 2 fili: da 9 a 28 V DC
 0-10 V → 3 fili: da 9 a 28 V DC
 - Connessione elettrica standard con cavo, 2m
 - Connessione elettrica secondo norme DIN 43650, M2
 - Connessione elettrica secondo norme IEC60947-5-2, M12
 - Protezione elettrica secondo norme DIN 40050, IP65, M2
 - Protezione elettrica secondo norme DIN 40050, IP67, M12 e C2
 - Impedenza d'ingresso: 100 Ohm

Garanzia: vedi pagina dedicata

Parti di ricambio: vedi pagina dedicata

Disponibile:

- Segnali in uscita speciali
- Pressioni massime speciali
- Connessioni elettriche speciali
- Campi di misura speciali
- CU-TR per mercato russo

Technical features:

Working temperature: -20°C ÷ +80°C
 Non linearity + hysteresis: < 1% of the end of scale at 20°C
 Zero thermal drift: < 3% of the end of scale from 0°C to +70°C
 Weight: 0,1 Kg
 Mechanical life: 2x10⁶ cycles at 20°C
 Body: stainless steel AISI 316 with key 24mm, with wetted parts in stainless steel AISI 316, ceramic sensor and NBR seal
 Hydraulic connection: threaded male with integral ISO seal

Electric Features:

- Power supply for standard executions:
 4-20 mA → 2 wires: from 9 to 28V DC
 0-10 V → 3 wires: from 9 to 28V DC
 - Electric standard connection with cable, 2m
 - Electric connection according to DIN 43650, M2
 - Electric connection according to IEC60947-5-2, M12
 - Electric protection according to DIN 40050, IP65, M2
 - Electric protection according to DIN 40050, IP67, M12 and C2
 - Input impedance: 100 Ohm

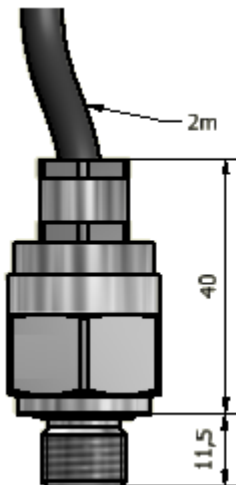
Warranty: see dedicated page

Spare parts: see dedicated page

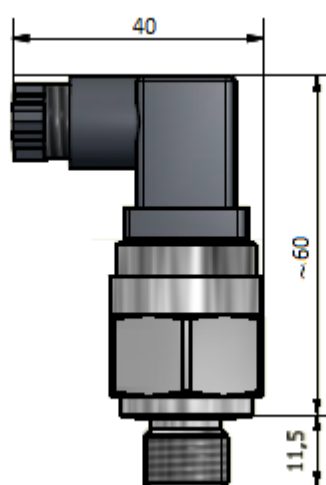
Also available:

- Special output signal
- Special max pressure
- Special electrical connection
- Different measurement pressure ranges
- CU-TR for Russian market

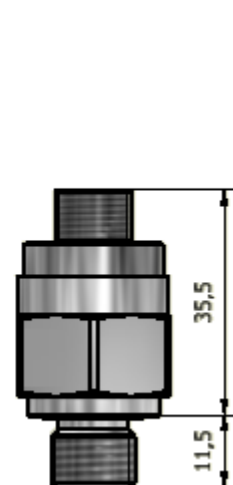
TR2/C2



TR2/M2



TR2/M12



TR2.						/ ..
Tipo	Campo di misura	P Max	Connessione Idraulica	Materiale del Corpo	Segnale in uscita	Tipologia connessione elettrica
Type	Measurement pressure range	P Max	Hydraulic Connection	Body Material	Output signal	Type of electric connection
Bar		Bar				
TR20.1	0 > 2	7,5	¼" BSP-M	X AISI316	2 4-20mA	C2 Cavo libero 2 metri Free cable, 2 meters M2 16 x 16 Connettore / connector M12 Connessione M12x1 Connection M12x1 (Connettore femmina escluso) (Female connector excluded)
TR20	0 > 5	12			3 0-10V	
TR21	0 > 10	25			5 0-20mA	
TR216	0 > 16	25			6 0-5V	
TR22	0 > 20	50			7 0,5-5V	
TR23	0 > 50	120			8 0,5-4,5V	
TR24	0 > 100	200			9 1-10V	
TR246	0 > 160	200				
TR25	0 > 200	400				
TR255	0 > 250	400				
TR29	0 > 400	600				

Caratteristiche Tecniche:

Temperatura d'impiego: -20°C ÷ +80°C
 Non linearità + isteresi: < 1% del fondo scala a 20°C
 Deriva termica dello zero: < 3% del fondo scala da 0°C a +70°C
 Peso: 0,1 Kg
 Vita Meccanica: 2x10⁶ cicli a 20°C
 Corpo: acciaio inox AISI 316 con chiave 24mm, con parti a contatto in acciaio inox AISI 316, sensore ceramico e guarnizione in NBR
 Connessione idraulica: filettato maschio con guarnizione ISO inclusa

Caratteristiche Elettriche:

- Tensione di alimentazione per esecuzioni standard:
 4-20 mA → 2 fili: da 9 a 28 V DC
 0-10 V → 3 fili: da 9 a 28 V DC
 - Connessione elettrica secondo norme DIN43650, M2 e M3
 - Protezione elettrica secondo norme DIN 40050, IP65 (M2 e M3)
 - Connessione elettrica secondo norme IEC60947-5-2, M12
 - Protezione elettrica secondo norme DIN 40050, IP67 (M12)
 - Impedenza d'ingresso: 100 Ohm

Garanzia: vedi pagina dedicata

Parti di ricambio: vedi pagina dedicata

Disponibile:

- Segnali in uscita speciali
- Pressioni massime speciali
- Connessioni elettriche speciali
- Campi di misura speciali
- ATEX II G/D 3 su richiesta
- TR4../AF esecuzione con membrana affacciata per applicazioni alimentari o con fluidi corrosivi e/o con solidi in sospensione
- CU-TR per mercato russo

Technical features:

Working temperature: -20°C ÷ +80°C
 Non linearity + hysteresis: < 1% of the end of scale at 20°C
 Zero thermal drift: < 3% of the end of scale from 0°C to +70°C
 Weight: 0,1 Kg
 Mechanical life: 2x10⁶ cycles at 20°C
 Body: stainless steel AISI 316 with key 24mm, with wetted parts in stainless steel AISI 316, ceramic sensor and NBR seal
 Hydraulic connection: threaded male with integral ISO seal

Electric Features:

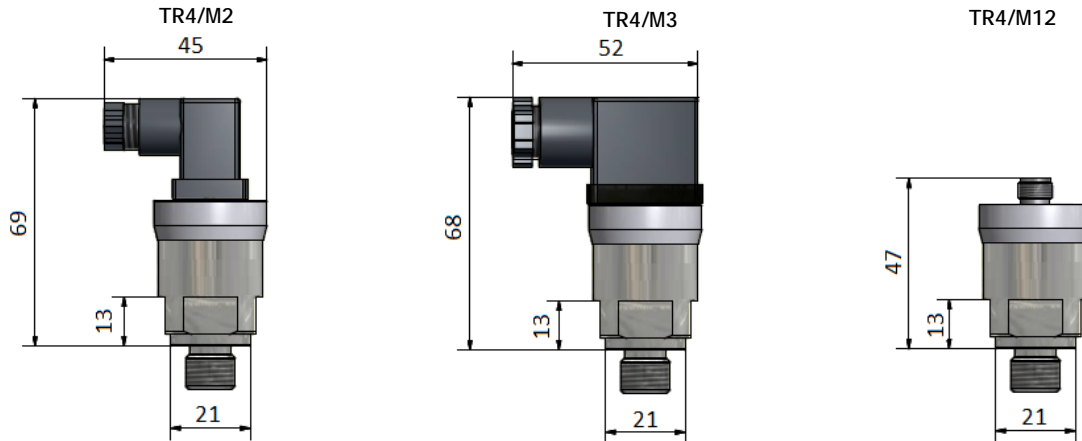
- Power supply for standard executions:
 4-20 mA → 2 wires: from 9 to 28V DC
 0-10 V → 3 wires: from 9 to 28V DC
 - Electric connection according to DIN43650, M2 and M3
 - Electric protection according to CEI EN 60529, IP65
 - Electric connection according to IEC60947-5-2, M12
 - Electric protection according to CEI EN 60529, IP67 (M12)
 - Input impedance: 100 Ohm

Warranty: see dedicated page

Spare parts: see dedicated page

Also available:

- Special output signal
- Special max pressure
- Special electrical connection
- Different measurement pressure ranges
- ATEX II G/D 3 on request
- TR4../AF execution with facing membrane for food application, corrosive fluid and/or high percentage of solid particles
- CU-TR for Russian market



TR4.							
Tipo	Campo di misura	P Max	Connessione idraulica	Materiale del Corpo	Segnale in uscita	Tipologia connessione elettrica	Tipologia di esecuzione
Type	Measurement pressure range	P Max	Hydraulic Connection	Body Material	Output signal	Type of electric connection	Type of execution
Bar		Bar					
TRW4	-1 > +1	7,5	1/4" BSP-M	X AISI316	2	M2 16x16 connettore / connector	AF Membrana affacciata (solo con connessione idraulica da 1/2" BSP-M) Facing membrane (only with hydraulic connection of 1/2" BSP-M)
TR40.1	0 > 2	7,5			4-20mA		
TR40	0 > 5	12			3		
TR41	0 > 10	25			0-10V		
TR416	0 > 16	25			5		
TR42	0 > 20	50			0-20mA		
TR43	0 > 50	120			6		
TR44	0 > 100	200			0-5V		
TR446	0 > 160	200			7		
TR45	0 > 200	400			0,5-5V		
TR455	0 > 250	400			8		
TR49	0 > 400	600			0,5-4,5V		
TR49.6	0 > 600	800			9		
						M12 Connessione M12x1 Connection M12x1 (Connettore femmina escluso) (Female connector excluded)	Se omissa indica esecuzione standard If omitted means standard execution

Caratteristiche Tecniche:

Temperatura d'impiego: -20°C ÷ +80°C
 Non linearità + isteresi: < 0.75% del fondo scala a 20°C
 Deriva termica dello zero: < 1.5% del fondo scala da -10°C a +55°C
 Peso: 0,3 Kg
 Vita Meccanica: 2x10⁶ cicli a 20°C
 Corpo: in acciaio al carbonio fosfatato 40X40 mm, sensore ceramico e guarnizioni in NBR (FKM a richiesta)
 Connessione idraulica: filettato ¼" BSP-F femmina o flangiato Cetop senza necessità di adattatori

Caratteristiche Elettriche:

- Tensione di alimentazione esecuzioni standard:
 4-20 mA → 2 fili: da 9 a 28 V DC
 0-10 V → 3 fili: da 9 a 28 V DC
 - Connessione elettrica secondo norme DIN43650, M2 e M3
 - Connessione elettrica secondo norme IEC60947-5-2, M12
 - Protezione elettrica secondo norme DIN 40050, IP65 (M2, M3, M12)
 - Impedenza d'ingresso: 100 Ohm

Garanzia: vedi pagina dedicata

Parti di ricambio: vedi pagina dedicata

Disponibile:

- Pressioni massime speciali
- Connessioni elettriche speciali
- Campi di misura speciali
- CU-TR per mercato russo
- ATEX II G/D 3 su richiesta

Technical Features:

Working temperature: -20°C ÷ +80°C
 Non-linearity + hysteresis : < 0.75% of the end of scale at 20°C
 Zero thermic drift: < 1.5% of the end of scale from -10°C to +55°C
 Weight : 0,3 Kg
 Mechanical life: 2x10⁶ cycles to 20°C
 Body: in zinc plated steel 40X40 mm, ceramic sensor and seal in NBR (FKM on request)
 Hydraulic connection: threaded female ¼" BSP-F or Cetop flange without necessity of adaptors

Electric Features:

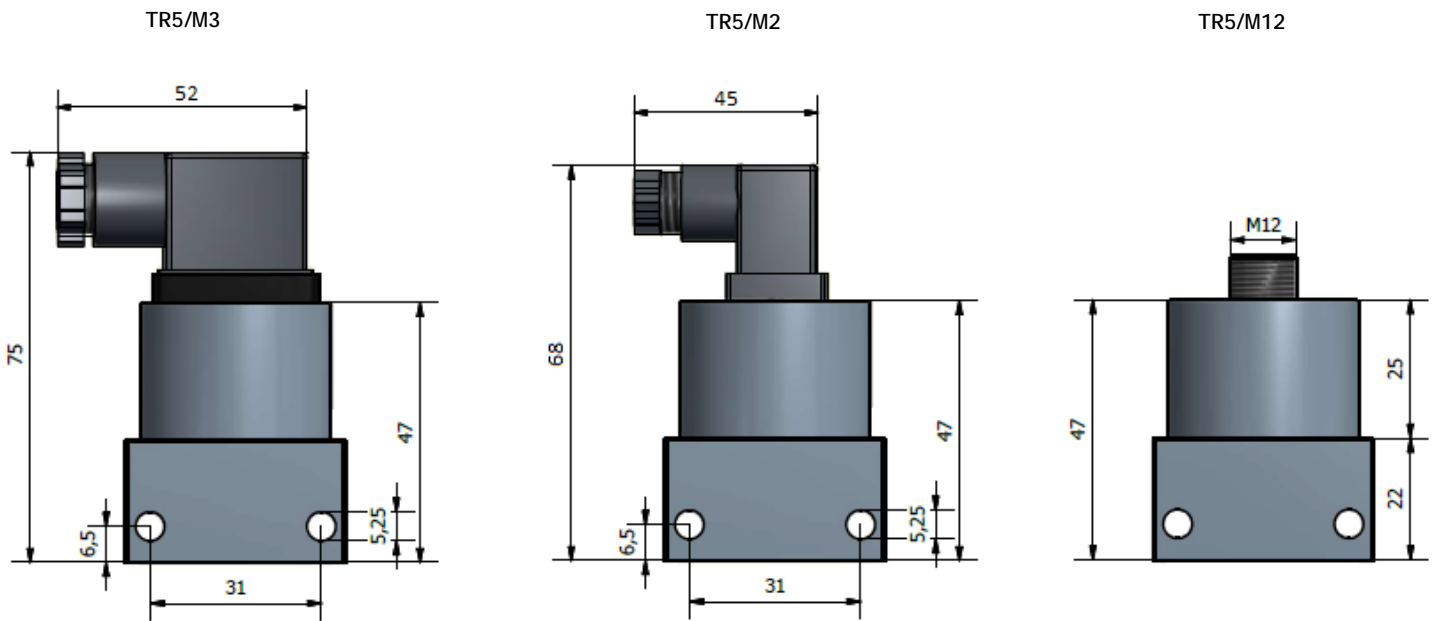
- Power supply standard executions:
 4-20 mA → 2 wires: from 9 to 28V DC
 0-10 V → 3 wires: from 9 to 28V DC
 - Electric connection according to DIN43650, M2 and M3
 - Electric connection according to IEC60947-5-2, M12
 - Electric protection according to CEI EN 60529, IP65 (M2, M3, M12)
 - Input impedance: 100 Ohm

Warranty: see dedicated page

Spare parts: see dedicated page

Also available:

- Special max pressure
- Special electrical connection
- Different measurement pressure ranges
- CU-TR for Russian market
- ATEX II G/D 3 on request



TR5.				/ ..
Tipo	Campo di misura	P max	Segnale in uscita	Connessione elettrica
Type	Measurement pressure range	P max	Output signal	Electric connection
	Bar	bar		
TRW5N	-1 > 0	1	2 indica 4 - 20 mA 2fili means 4 - 20 mA 2wires 3 indica 0-10 V means 0 - 10 V	M2 Connettore 16x16 Connector 16x16 M12 Connessione M12x1 Connection M12x1 (Connettore femmina escluso) (Female connector excluded)
TRW5	-1 > 1	2		
TR50.1	0 > 2	7.5		
TR50	0 > 5	12		
TR51	0 > 10	25		
TR52	0 > 20	50		
TR53	0 > 50	120		
TR54	0 > 100	250		
TR55	0 > 200	500		
TR59	0 > 400	600		
TR59.6	0 > 600	800		Se omissio indica esecuzione standard M3 If omitted means standard execution M3

Caratteristiche tecniche:

Temperatura di lavoro: $-20^{\circ}\text{C} \div +80^{\circ}\text{C}$
 Non linearità + isteresi: $\leq 10\%$ del fondo scala a 20°C
 Deriva termica di zero: $< 5\%$ del fondo scala, da 0°C a $+70^{\circ}\text{C}$
 Peso: M3 $\rightarrow 0,2\text{kg}$ / M12 $\rightarrow 0,35\text{kg}$
 Vita meccanica: 2×10^6 cicli a 20°C
 Corpo: ottone, con parti a contatto in ottone, sensore ceramico e guarnizione in NBR
 Connessione idraulica: filettata maschio con guarnizione ISO incorporata

Caratteristiche elettriche:

- Tensione di alimentazione esecuzione standard:
 4-20 mA \rightarrow 2 fili: 9-28 VDC $\pm 10\%$
 - Connessione elettrica secondo norme DIN43650, M3
 - Protezione elettrica secondo norme DIN 40050, IP65
 - Connessione elettrica secondo norme IEC60947-5-2, M12
 - Protezione elettrica secondo norme DIN 40050, IP67
 - Impedenza d'ingresso: 100 Ohm
 Segnale d'allarme NA (M12):
 - N°1 a 16 mA (temporizzato a 6 sec)
 - N°2 a 20 mA (temporizzato a 6 sec)

Disponibile:

- Pressioni massime speciali
 - Connessioni elettriche speciali
 - Connessioni idrauliche speciali
 - Campi di misura speciali
 - CU-TR per mercato russo

Technical features:

Working temperature: $-20^{\circ}\text{C} \div +80^{\circ}\text{C}$
 Non linearity + hysteresis: $\leq 10\%$ of the end of scale at 20°C
 Zero thermal drift: $< 5\%$ of the end of scale, from 0°C to $+70^{\circ}\text{C}$
 Weight: M3 $\rightarrow 0,2\text{kg}$ / M12 $\rightarrow 0,35\text{kg}$
 Mechanical life: 2×10^6 cycles at 20°C
 Body: brass, with wetted parts in brass, ceramic sensor and NBR seal
 Hydraulic connection: threaded male with integral ISO seal

Electric features:

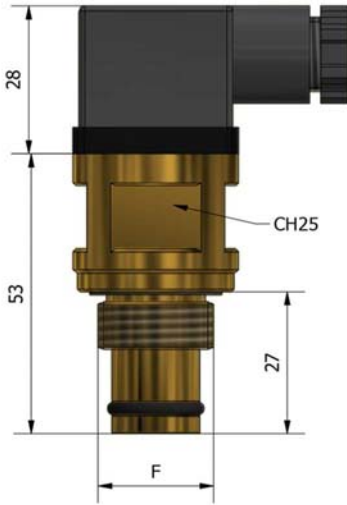
- Power supply standard execution:
 4-20 mA \rightarrow 2 wires: 9-28 VDC $\pm 10\%$
 - Electric connection according to DIN43650, M3
 - Electric protection according to CEI EN 60529, IP65
 - Electric connection according to IEC60947-5-2, M12
 - Electric protection according to CEI EN 60529, IP67
 - Input impedance: 100 Ohm
 Alarm signal NO (M12):
 - N°1 at 16 mA (temporization 6 sec)
 - N°2 at 20 mA (temporization 6 sec)

Also available:

- Special max pressure
 - Special electrical connection
 - Special hydraulic connection
 - Different measurement pressure ranges
 - CU-TR for Russian market

TDK6/M3

TDK6X/M12



TDK6.					/ .
Tipo	Campo di misura	P max	Materiale del corpo	Connessione idraulica	Connessione elettrica
Type	Measurement pressure range	P max	Body material	Hydraulic connection	Electric connection
	Bar	bar			
TDK 61	0 > 1,2	420	X AISI 316L Se omissio indica esecuzione standard If omitted means standard execution	½" BSP-M	M3 uscita 4>20 mA output 4>20 mA M12 uscita 4>20 mA con 2 segnali di allarme a 16 mA e 20 mA output 4>20 mA with 2 alarm signals at 16 mA and 20 mA (Connettore femmina escluso) (Female connector excluded)
TDK 62	0 > 2				
TDK 65	0 > 5				
TDK 67	0 > 7				
TDK 69	0 > 9				

Caratteristiche Tecniche:

Temperatura d'impiego: -20°C ÷ +120°C

Valore fisso d'isteresi:

TS4: ~ 6°C del valore impostato

TF4-TM4-TM6: ~ 12°C del valore impostato

Precisione d'intervento: ± 3,5°C

Gradiente di temperatura max: 1°C/min

Peso: TF4: 0,06 Kg / TS4: 0,08 Kg / TM4: 0,07 Kg / TM6: 0,17 Kg

Corpo: in ottone esagonale CH24, 27 o 30 in base al tipo

Caratteristiche elettriche:

- Protezione elettrica secondo norme CEI EN 60529:

IP00 per TF4 versione standard

IP54 per TF4 con il cappuccio di protezione P1

IP65 per TM4, TM6 e TS4

- Attacco elettrico TF4: fast-on 6,3 x 0,8mm

- Attacco elettrico TM4/6-TS4: secondo norme DIN43650, M3 (connettore ruotabile di 360° su TM4)

- Massimo carico sui contatti TF4 - TM4/6:

AC → 125V-15A / 220V-10A ----- DC → 12V-10A / 24V-5A

- Massimo carico sui contatti TS4:

AC → 125V-3A / 30V-3A

Garanzia: vedi pagina dedicata

Parti di ricambio: vedi pagina dedicata

Disponibile:

- Connessioni elettriche speciali (DT04, DT062S WPC, ecc...)

- Valori di isteresi speciali

- CU-TR per mercato russo

- UL-CSA solo per parte elettrica, solo per versione TS

- Differenti valori di settaggio temperatura

- TM4/6 ATEX → II 3G Ex nc IIB T6 Gc IP65

Technical Features:

Working temperature: -20°C ÷ +120°C

Fixed hysteresis value:

TS4 ~ 6°C of the setting value

TF4-TM4-TM6: ~ 12°C of the setting value

Switching accuracy: ± 3,5°C

Max temperature gradient: 1°C/min

Weight: TF4: 0,06 Kg / TS4: 0,08 Kg / TM4: 0,07 Kg / TM6: 0,17 Kg

Body: in brass hexagonal, KEY24, 27 or 30 in base of type

Electric features:

- Electric protection according to CEI EN 60529:

IP00 for TF4 standard execution

IP54 for TM4 and TM6 with rubber protection cup P1

IP65 for TM4, TM6 and TS4

- Electric connection TF4: fast-on 6,3 x 0,8mm

- Electric connection TM4/6-TS4: according to DIN43650, M3 (360° rotatable connector on TM4)

- Maximum load on contacts TF4 - TM4/6:

AC → 125V-15A / 220V-10A ----- DC → 12V-10A / 24V-5A

- Maximum load on contacts TS4:

AC → 125V-3A / 30V-3A

Warranty: see dedicated page

Spare parts: see dedicated page

Available:

- Special electrical connection (DT04, DT062S WPC, etc...)

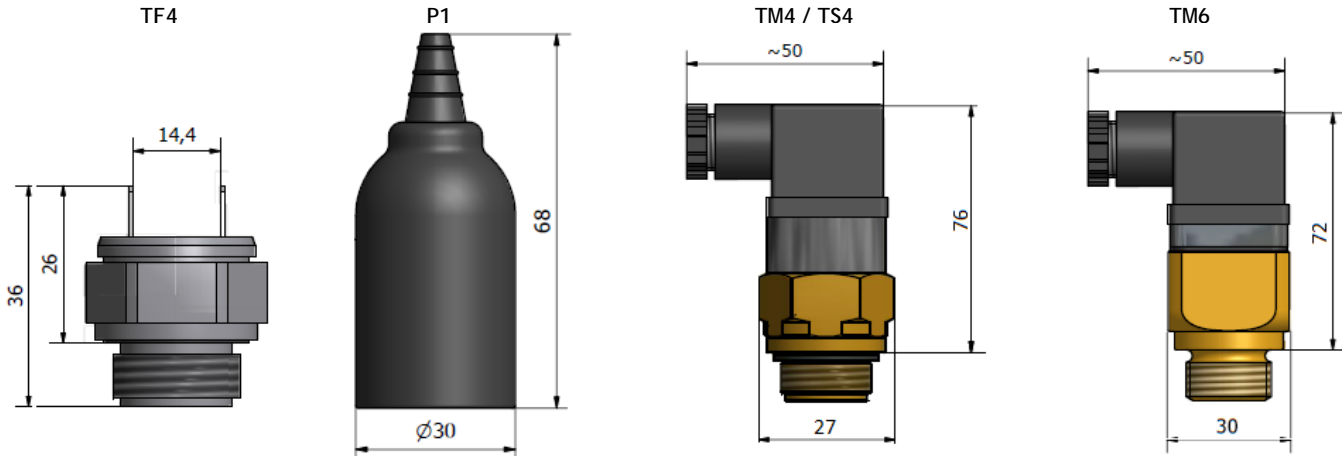
- Special value of hysteresis

- CU-TR for Russian market

- UL-CSA for electric part only, applicable on TS series only

- Different setting temperatures values

- TM4/6 ATEX → II 3G Ex nc IIB T6 Gc IP65



TF - TM - TS.						
Tipo	Valore fisso d'intervento	P Max	Tipologia contatto elettrico	Materiale del corpo	Connessione idraulica	Protezione
Type	Fix set switching	P Max	Type of electric contact	Body material	Hydraulic connection	Protection
	°C					
TF44	40	200	A NA NO	X AISI316L (lotto minimo) (minimum lot)	14 → ½" BSP-M - CH/ KEY24 17 → ½" BSP-M - CH/ KEY27 24 → ¾" BSP-M - CH/ KEY24 37 → M22x1.5-M - CH/ KEY27	P1 Per proteggere lo strumento dallo sporco e dall'umidità To protect the instrument from dirty and humidity
TF45	50					
TF46	60					
TF47	70					
TF48	80					
TF49	90					
TF49.0	100					
TF49.1	110					
TM44- TM64	40	200	A NA NO	X AISI316L (lotto minimo) (minimum lot)	1 → ½" BSP-M 2 → ¾" BSP-M 3 → M22x1.5-M	IP67 Esecuzione con cavo elettrico resinato (solo TM4) Execution with resinated electric cable (only TM4)
TM45 - TM65	50					
TM46 - TM66	60					
TM47 - TM67	70					
TM48 - TM68	80					
TM49 - TM69	90					
TM49.0 - TM69.0	100					
TM49.1 - TM69.1	110					
TM49.2 - TM69.2	120					
TS44	40	200	Contatti in scambio SPDT contact	Ottone Brass	1 → ½" BSP-M - CH/ KEY24 2 → ¾" BSP-M - CH/ KEY24 3 → M22x1.5-M - CH/ KEY27	-
TS45	50					
TS46	60					
TS47	70					
TS48	80					

Caratteristiche Tecniche:

Temperatura d'impiego: -20°C ÷ +120°C

Valore fisso d'isteresi: ~ 8°C del valore impostato

Precisione d'intervento: ± 3.5 °C

Gradiente di temperatura max: 1°C/min

Peso: 0.07 Kg

Corpo: in ottone esagonale CH27 con guarnizione DIN integrata

Caratteristiche elettriche:

- Connessione elettrica secondo norme DIN43650, M3

- Protezione elettrica secondo norme DIN 40050, IP65

- Massimo carico sui contatti elettrici:

AC → 125V-15A / 220V-10A ----- DC → 12V-10A / 24V-5A

Garanzia: vedi pagina dedicata

Parti di ricambio: vedi pagina dedicata

Disponibile:

- Connessioni elettriche speciali

- Valori di isteresi speciali

- CU-TR per mercato russo

- Differenti valori di settaggio temperatura

Technical Features:

Working temperature: -20°C ÷ +120°C

Fixed hysteresis value: ~ 8 °C of the setting value

Switching accuracy: ± 3.5 °C

Max temperature gradient: 1°C/min

Weight: 0.07 Kg

Body: in brass hexagonal, KEY27 with integral seal DIN

Electrical Features:

- Electric connection according to DIN43650, M3

- Electric protection according to CEI EN 60529, IP65

- Max load on the electric contacts:

AC → 125V-15A / 220V-10A ----- DC → 12V-10A / 24V-5A

Warranty: see dedicated page

Spare parts: see dedicated page

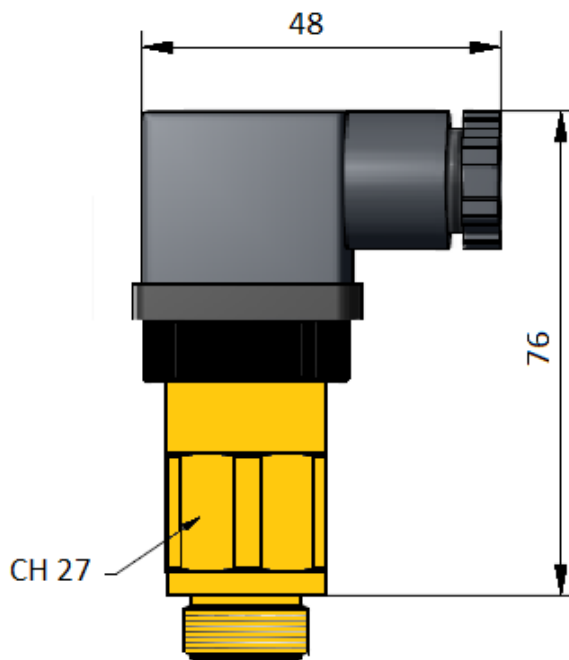
Available:

- Special electrical connection

- Special value of hysteresis

- CU-TR for Russian market

- Different setting temperatures values



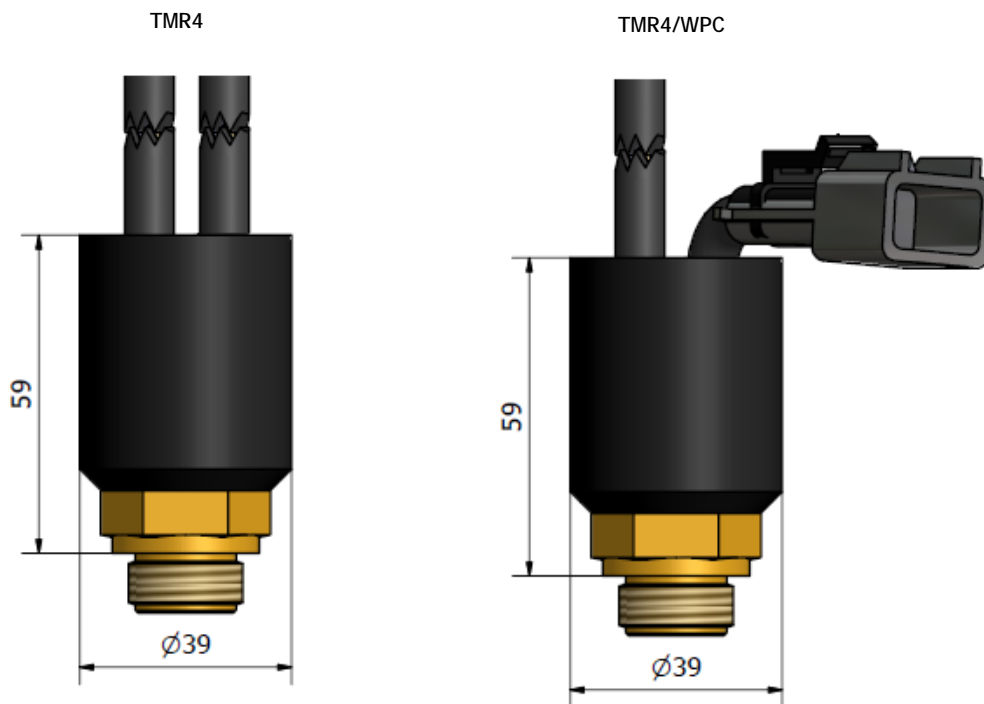
TMD4									
Tipo	P Max	Valore fisso d'intervento 1° contatto		Tipologia Contatto Elettrico 1° contatto	Valore fisso d'intervento 2° contatto		Tipologia Contatto Elettrico 2° contatto	Connessione Idraulica	
Type	P Max	Operating point First contact		Type of First contact	Operating point Second contact		Type of Second contact	Hydraulic connection	
	Bar	°C			°C				
TMD4	200	4	40	A NA NO	4	40	A NA NO	1 ½" BSP	3 M22x1.5
		5	50		5	50			
		6	60		6	60			
		7	70	C NC NC	7	70	C NC NC		
		8	80		8	80			
		9	90		9	90			

Caratteristiche Tecniche:

- Temperatura d'impiego: -20°C ÷ +120°C
 Valore fisso d'isteresi: -12°C del valore impostato
 Precisione d'intervento: ± 3.5°C
 Gradiente di temperatura max: 1°C/min
 Peso: 0.75 Kg
 Corpo: in ottone esagonale CH27 con guarnizione DIN integrata e protezione esterna del corpo in PVC
Caratteristiche elettriche:
 - Protezione elettrica secondo norme DIN 40050, IP67
 - Massimo carico sui contatti: 30 A
 - Voltaggio nominale della bobina: 24 VDC
 - Connessione diretta ai componenti che devono essere comandati
 Cablaggio standard: n.2 cavi 2x2.5 mm² lunghi 1.5m senza connettori
 Garanzia: vedi pagina dedicata
 Parti di ricambio: vedi pagina dedicata
Disponibile:
 - Connessioni elettriche speciali (DT04, DT062S WPC, ecc...)
 - Valori di isteresi speciali
 - CU-TR per mercato russo
 - Differenti valori di settaggio temperatura
 - TMRS: con partenza in soft start di 5" da 0 alla massima velocità

Technical Features:

- Working temperature: -20°C ÷ +120°C
 Fixed hysteresis value: -12°C of the setting value
 Switching accuracy: ± 3.5°C
 Max temperature gradient: 1°C/min
 Weight: 0.75 Kg
 Body: in brass hexagonal, KEY27 with integral seal DIN and external protection for body in PVC
Electric Features:
 - Electric protection according to DIN 40050, IP67
 - Maximum switching current: 30 A
 - Nominal Coil Voltage: 24 VDC
 - Direct connection to the component that must be controlled
 Standard electric wiring: with two cable 2x2.5 mm² with 1.5m length without connectors
 Warranty: see dedicated page
 Spare parts: see dedicated page
Also Available:
 - Special electrical connection (DT04, DT062S WPC, etc...)
 - Special value of hysteresis
 - CU-TR for Russian market
 - Different setting temperatures values
 - TMRS: with soft start in 5" from 0 to maximum speed



TMR4.		/ ...				
Tipo		Punto fisso di intervento	P max	Tipo di contatto elettrico	Connessione idraulica	Tipologia di esecuzione
Type		Fix operating point	P max	Type of electric contact	Hydraulic connection	Type of execution
		°C	Bar			
TMR44	TMRS44	40	200	C NC NC Se omesso indica contatto NA If omitted means NO contact	1 ½" BSP-M	12V se omesso indica esecuzione standard 24V If omitted means 24V standard execution
TMR45	TMRS45	50				
TMR46	TMRS46	60				
TMR47	TMRS47	70				
TMR48	TMRS48	80				
TMR49	TMRS49	90				
TMR49.0	TMRS49.0	100				
TMR49.1	TMRS49.1	110			2 ¾" BSP-M	
					3 M22x1.5-M	

Caratteristiche Tecniche:

Temperatura d'impiego: -20°C ÷ +120°C
 Precisione di intervento: ± 3.5°C
 Peso: 0,35 Kg
 Corpo: in ottone esagonale chiave 34 con guarnizione DIN integrata

Caratteristiche Elettriche:

- Comando proporzionale al solenoide di una elettrovalvola
- Tecnologia FAN-DRIVE
- Tipo di contatto: Normalmente Aperto, NA
- Tensione di alimentazione esecuzioni standard: 12-24 VDC
- Massimo carico ammesso sui contatti: 7A 12-24VDC
- Protezione elettrica secondo norme DIN 40050, IP67

Cablaggio standard:

Alimentazione: cavo bipolare da 0.75m
 Segnale: cavo bipolare da 0.25m con connettore WPC-280 femmina

Collegamenti elettrici:

- a) lato valvola con connettore WPC-280 femmina
- b) lato alimentazione (+ marrone / - blu)

Garanzia: vedi pagina dedicata

Parti di ricambio: vedi pagina dedicata

Disponibile:

- Connessioni elettriche speciali
- CU-TR per mercato russo

Technical Features:

Working temperature: -20°C ÷ +120°C

Switching accuracy: ± 3.5°C

Weight: 0,35 Kg

Body: in brass hexagonal, KEY34 with integral seal DIN

Electric features:

- Proportional control to solenoid valve
- FAN-DRIVE technology
- Type of contact: Normally Open, NO
- Standard execution power supply: 12-24 VDC
- Max load on contacts: 7A 12-24VDC
- Electric protection according to DIN 40050, IP67

Standard electric wiring:

Power supply: bipolar wire 0.75mm

Signal: bipolar wire 0.25mm with connector WPC-280 female

Electric connection:

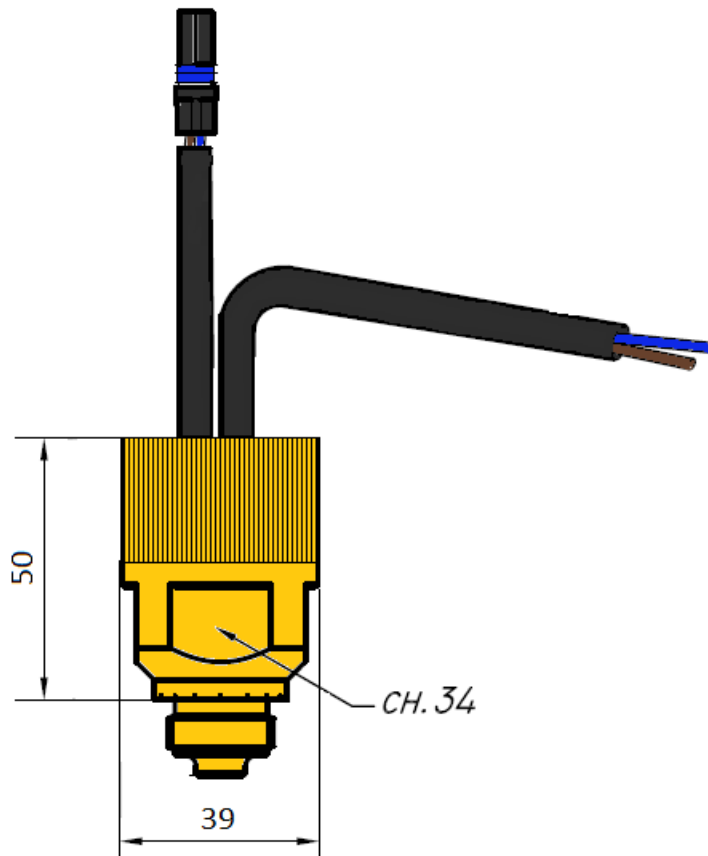
- a) Valve side with connector WPC-280 female
- b) Power supply (+ brown / - blue)

Warranty: see dedicated page

Spare parts: see dedicated page

Also Available:

- Special electrical connection
- CU-TR for Russian market



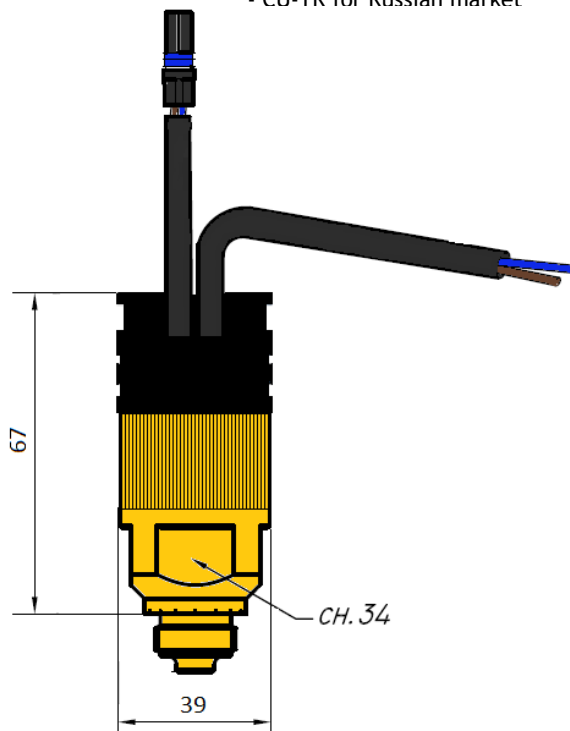
TMS3			<i>l.</i>	<i>l.</i>	<i>l.</i>	
Tipo	Campo di regolazione	P max	Temperatura di partenza	Temperatura di massima	Connessione Idraulica	A richiesta connessioni precablate
Type	Setting range	P max	Starting temperature	Max stop temperature	Hydraulic connection	A request pre-wired connections
		bar	°C			
TMS3	25- 90°C	200	Indicare il valore <i>Indicate the value</i>	Indicare il valore <i>Indicate the value</i>	1 ½" BSP-M 2 ¾" BSP-M 3 M22x1.5-M	A METRIPACK 150 B DEUTSCH DT04-2P C AMP JR. TIMER Se omesso, indica WPC <i>If omitted, means WPC</i>

Caratteristiche Tecniche:

- Temperatura d'impiego: -20°C ÷ +100°C
- Valore fisso di isteresi: ~ 5°C
- Precisione di intervento: ± 3.5°C
- Peso: 0,35 Kg
- Corpo: in ottone esagonale CH34 con guarnizione DIN integrata
- Dissipatore di calore: Ø39 in alluminio anodizzato
- Caratteristiche Elettriche:
 - Tecnologia SOFT-START
 - Comando diretto al motore elettrico limitando la coppia di spunto e l'eccessiva energia in fase di avviamento
 - Tipo di contatto: Normalmente Aperto, NA
 - Tensione di alimentazione esecuzioni standard: 12-24 VDC
 - Massimo carico ammesso sui contatti: 25A - 24VDC / 12A - 12VDC
 - Protezione elettrica secondo norme DIN 40050, IP67
- Cablaggio standard:
 - Alimentazione: cavo bipolare da 0.75m
 - Segnale: cavo bipolare da 0.25m con connettore WPC-280 femmina
- Collegamenti elettrici:
 - a) lato ventola con connettore WPC-280 femmina
 - b) lato alimentazione (+ marrone / - blu)
- Garanzia: vedi pagina dedicata
- Parti di ricambio: vedi pagina dedicata
- Disponibile:
 - Connessioni elettriche speciali
 - CU-TR per mercato russo

Technical Features:

- Working temperature: -20°C ÷ +100°C
- Fixed hysteresis value: ~ 5°C
- Switching accuracy: ± 3.5°C
- Weight: 0,35 Kg
- Body: in brass hexagonal, KEY34 with integral seal DIN
- Heat exchangers: Ø39 anodized aluminium
- Electrical features:
 - SOFT-START technology
 - Direct control to the electric engine for limiting the starting torque and the excessive energy during starting
 - Type of contact: Normally Open, NO
 - Standard execution power supply: 12-24 VDC
 - Max load on contacts: 25A - 24VDC / 12A - 12VDC
 - Electric protection according to DIN 40050, IP67
- Standard electric wiring:
 - Power supply: bipolar wire 0.75m
 - Signal: bipolar wire 0.25m with connector WPC-280 female
- Electric connection:
 - a) Valve side with connector WPC-280 female
 - b) Power supply (+ brown / - blue)
- Warranty: see dedicated page
- Spare parts: see dedicated page
- Also Available:
 - Special electrical connection
 - CU-TR for Russian market



La partenza del motore elettrico avviene al valore di temperatura prefissato in fase d'ordine con un incremento graduale della rotazione nell'arco di 30"; quest'ultimo si arresta quando la temperatura scende di 5°C rispetto al valore di partenza.

The electric engine starts at the temperature value requested in the order with a progressive increase of the rotation during 30" or following a specific request indicated by the customer before the order. The engine stops when the temperature drops at 5°C under the start value.

TMS4.	/ .		
Tipo	Temperatura di partenza motore	P max	Connessione Idraulica
Type	Engine start temperature	P max	Hydraulic connection
	°C	bar	
TMS44	40	200	1
TMS45	50		½"BSP-M
TMS46	60		2
TMS47	70		¾"BSP-M
TMS48	80		3
TMS49	90		M22x1.5-M

Oltre alla funzione "partenza controllata" questa serie regola la velocità del motore in un campo di temperatura richiesto dal cliente in fase d'ordine. Allo strumento vengono impostati i valori di partenza della rotazione del motore ed il valore dove questo raggiunge la massima velocità.

In addition to the soft start this series adjusts the speed of the motor in a temperature range required by the customer when ordering. On the instrument are setted the value of engine's start and the value at which the engine reaches the max speed.

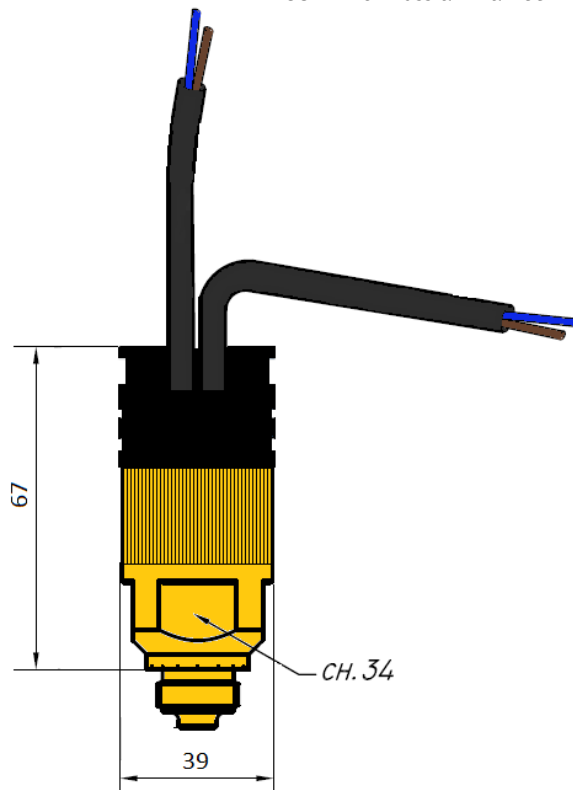
TMS5.	/ .		/ .		/ .
Tipo	Campo di regolazione	P max	Temperatura di partenza motore	Temperatura massima velocità motore	Connessione Idraulica
Type	Setting range	P max	Engine start temperature	Max speed engine start temperature	Hydraulic connection
		bar	°C		
TMS5	25- 90°C	200	Indicare il valore Indicate the value	Indicare il valore Indicate the value	1 ½"BSP-M 2 ¾"BSP-M 3 M22x1.5-M

Caratteristiche Tecniche:

- Temperatura d'impiego: -20°C ÷ +100°C
- Precisione d'intervento: ± 2°C
- Peso: 0,3 Kg
- Corpo: in ottone esagonale CH34 con guarnizione DIN integrata
- Caratteristiche Elettriche:**
 - Comando diretto al motore elettrico limitando la coppia di spunto e l'eccessiva energia in fase di avviamento
 - Tensione di alimentazione esecuzioni standard: 12-24 VDC
 - Massimo carico ammesso sui contatti: 25A
 - Protezione elettrica secondo norme DIN 40050, IP67
- Cablaggio standard:**
 - Alimentazione: cavo bipolare da 1m
 - Segnale: cavo bipolare da 0.35m senza connettore
- Garanzia: vedi pagina dedicata
- Parti di ricambio: vedi pagina dedicata
- Disponibile:**
 - Connessioni elettriche speciali
 - Lunghezze cavi diverse dallo standard
 - CU-TR per mercato russo

Technical Features:

- Working temperature: -20°C ÷ +100°C
- Switching accuracy: ± 2°C
- Weight : 0,3 Kg
- Body: in brass hexagonal, KEY34 with integral seal DIN
- Electric features:**
 - Direct control to the electric engine for limiting the starting torque and the excessive energy during starting
 - Standard execution power supply: 12-24 VDC
 - Max load on contacts: 25A
 - Electric protection according to DIN 40050, IP67
- Standard electric wiring:**
 - Power supply: bipolar wire 1mm
 - Signal: bipolar wire 0.35mm without connector
- Warranty: see dedicated page
- Spare parts: see dedicated page
- Also Available:**
 - Different wire length
 - Special electrical connection
 - CU-TR for Russian market



Allo strumento vengono impostati i valori di partenza della rotazione del motore ed il valore dove questo raggiunge la massima velocità. Entro questi due valori di temperatura la velocità di rotazione del motore si adegua automaticamente al variare della temperatura. La partenza del motore elettrico avviene in condizione "soft-start", con un incremento graduale della rotazione nell'arco di 30" o in accordo a specifiche richieste indicate dal cliente in fase d'ordine. Questa serie include anche l'inversione della rotazione del motore con funzione a tempo: dopo 9 minuti di rotazione in senso operativo il motore si ferma, riparte entro 15" e ruota per 60" in senso contrario, si ferma e riprende la normale rotazione per altri 9 minuti. Lo strumento è realizzato in un'unica parte che viene collegato direttamente a contatto con il fluido da monitorare.

On the instrument are settled the value of engine's start and the value at which the engine reaches the max speed. Within these values of temperature the engine speed adapts automatically to every temperature variations. The electric engine starts in a "soft-start" condition, with a progressive increase of the rotation during 30" or following a specific request indicated by the customer before the order. In addition this series includes a timed program that reverses the rotation of the engine: after 9 minutes of operative direction of rotation the engine stops, within 15" restarts and rotate for 60" with the opposite direction of rotation, then stops again and restart with the operative direction for 9 minutes. The instrument is made in one part in Brass that will be connected directly in contact with the fluid that need to be checked.

TMS7			<i>l.</i>	<i>l.</i>	<i>l.</i>	<i>l.</i>
Tipo	Campo di regolazione	P max	Temperatura di partenza motore	Temperatura di massima velocità motore	Connettore elettrico	Connessione idraulica
Type	Setting range	P max	Start engine temperature	Max engine speed temperature	Electric connector	Hydraulic connection
		bar	°C			
TMS7	10 - 90 °C	200	Indicare il valore <i>Indicate the value</i>	Indicare il valore <i>Indicate the value</i>	M Connettore Metripack Series 280 (se omissso indica senza connettore) (<i>If omitted means without connector</i>)	1 ½"BSP-M 2 ¾"BSP-M 3 M22x1.5-M

Caratteristiche Tecniche:

Temperatura d'impiego: -20°C ÷ +100°C
 Punto d'intervento: regolabile tramite potenziometro
 Precisione d'intervento: ± 3% del valore di temperatura impostato
 Isteresi fissa: riarmo standard 5°C
 Frequenza di commutazione: 30 cicli/min
 Peso: 0.2 Kg
 Vita Meccanica: 2x10⁶ cicli a 20°C
 Corpo: quadro 30x30mm in ottone

Caratteristiche elettriche:

- Tensione d'alimentazione: da 12 a 24 VCC
- Connessione elettrica secondo norme DIN43650, M4
- Connessione elettrica secondo norme IEC60947-5-2, M12
- Protezione elettrica secondo norme DIN40050, IP65
- Carico Max: 0,5 A
- Consumo medio: 20 mA
- Memoria non volatile: EEPROM

Garanzia: vedi pagina dedicata

Parti di ricambio: vedi pagina dedicata

A richiesta:

- Connessioni elettriche speciali
- Valori di isteresi speciali
- CU-TR per mercato russo
- Connessioni idrauliche speciali

Technical Features:

Working temperature: -20°C ÷ +100°C
 Setting point: adjustable using potentiometer
 Switching accuracy: ± 3% of the setting temperature value
 Fixed hysteresis value: standard setting 5°C
 Switching frequency: 30 cycles/min
 Weight: 0.2 Kg
 Mechanical life: 2x10⁶ cycles at 20°C
 Body: square 30x30mm in brass

Electric Features:

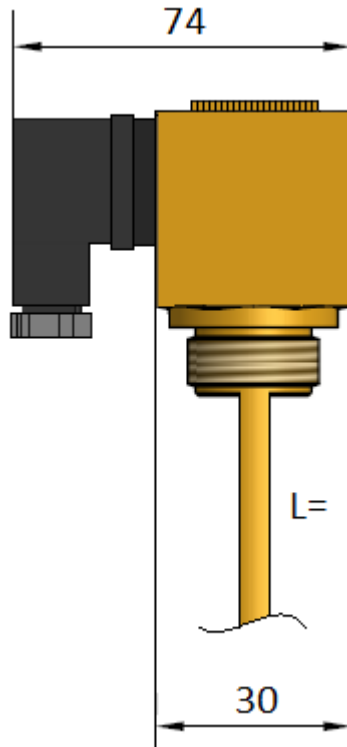
- Power supply: from 12 to 24 VCC
- Electric connection according to DIN43650, M4
- Electric connection according to IEC60947-5-2, M12
- Electric protection according to DIN40050, IP65
- Maximum contact load: 0,5 A
- Medium consumption: 20 mA
- Involatile memory: EEPROM

Warranty: see dedicated page

Spare parts: see dedicated page

On request:

- Special electrical connection
- Special value of hysteresis
- CU-TR for Russian market
- Special hydraulic connection



XT51					/ ..
Tipo	Campo di regolazione	P max	Connessione Idraulica	Tipologia d'esecuzione	Tipologia connessione elettrica
Type	Regulation range	P max	Hydraulic connection	Type of execution	Type of electric connection
	°C	Bar		Con prolunga / with extension	
XT51	40 > 90	100	½" BSP-M Con guarnizione DIN3869 incorporata With integral DIN3869 seal	P15→L=150mm P20→L=200mm P25→L=250mm P30→L=300mm Se omissa indica esecuzione standard If omitted means standard execution	M12 Connessione Connection M12x1 (Connettore femmina escluso) (Female connector excluded) Se omissa indica M4 con segnale luminoso d'inserzione Connector with 24V led

Caratteristiche Tecniche:

- Temperature di lavoro dello strumento: -10°C ÷ +70°C
- Temperature di lavoro del fluido: 0°C ÷ +100°C
- Precisione di intervento: < ±2% del fondo scala a 20°C
- Valore di isteresi: regolabile a piacere su tutta la scala
- Deriva termica dello zero: < 3% del fondo scala da 0 °C a + 70 °C
- Peso: 0,24 Kg
- Vita meccanica: 2x10⁶ cicli a 20°C
- Corpo: in alluminio anodizzato, con parti a contatto fluido in ottone

Caratteristiche Elettriche:

- Carico Max: 0,5 A
- Consumo medio: <50 mA
- Tensione d'alimentazione: da 10 a 30 Volt
- Connessione elettrica secondo norme DIN43650, M3
- Connessione elettrica secondo norme IEC60947-5-2, M12
- Protezione elettrica secondo norme CEI EN 60529, IP65
- Segnale in uscita 4-20mA abbinabile ai contatti (solo con connettore M12)
- Emissioni ed immunità di interferenza secondo norme EN 61.326

Garanzia: vedi pagina dedicata

Parti di ricambio: vedi pagina dedicata

A richiesta:

- Connessioni elettriche speciali
- Valori di isteresi speciali
- CU-TR per mercato russo
- Connessioni idrauliche speciali

Technical Features:

- Working temperature of the instrument: -10°C ÷ +70°C
- Working temperature of the fluid: 0°C ÷ +100°C
- Switching precision: < ±2% of the end of scale to 20°C
- Hysteresis value: freely adjustable over full scale
- Zero thermal drift : < 3% of the end scale from 0°C to +70 °C
- Weight: 0,24 Kg
- Mechanical life: 2x10⁶ cycles a 20°C
- Body: in anodized aluminium, with wetted parts in brass

Electric Features:

- Maximum contact load: 0,5 A
- Medium consumption: <50 mA
- Power supply: from 10 to 30 Volt
- Electric connection according to DIN43650, M3
- Electric connection according to IEC60947-5-2, M12
- Electric protection according to CEI EN 60529, IP65
- Output signal 4-20mA combinable to contacts (only with M12 connector)
- Interference emission and immunity according to EN 61.326

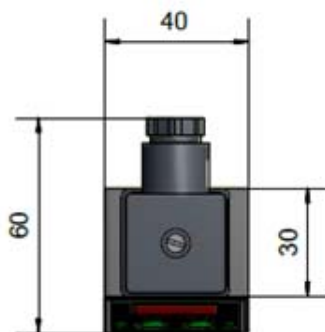
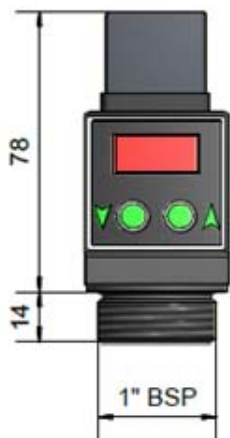
Warranty: see dedicated page

Spare parts: see dedicated page

On request:

- Special electrical connection
- Special value of hysteresis
- CU-TR for Russian market
- Special hydraulic connection

XT51V



XT51V/P..



XT5V.					/ ..	/ ..
Tipo	Campo di regolazione	P max	Connessione idraulica	Segnale in uscita	Tipo di esecuzione	Connessione elettrica
Type	Regulation range	P max	Hydraulic connection	Output signal	Type of execution	Electric Connection
	°C	Bar	Unica/ Only		Con prolunga / with extension	
XT51V	0>100	100	1" BSP-M	2 Indica Means 4-20 mA Solo disponibile con connettore M12 Only available with M12 connector Se omesso indica esecuzione standard If omitted indicates standard execution	P00→L=0mm P05→L=50mm P15→L=150mm P20→L=200mm P25→L=250mm P30→L=300mm P40→L=400mm P50→L=500mm P100→L=1000mm P150→L=1500mm P200→L=2000mm	M12 Connessione Connection M12x1 (Connettore femmina escluso) (Female connector excluded) Se omesso indica esecuzione standard If omitted indicates standard execution

Caratteristiche Tecniche:

Temperatura d'impiego: 0°C ÷ +100°C
Non linearità + isteresi: < 5% del fondo scala a 20°C
Deriva termica dello zero: < 3% del fondo scala da 0°C a +70°C
Peso: 0,07 Kg
Corpo: in ottone nichelato con parti a contatto in ottone nichelato e guarnizione di tenuta incorporata in NBR

Caratteristiche elettriche:

- Tensione di alimentazione esecuzioni standard:
 4-20 mA → 2 fili: da 9 VDC a 28 VDC
 0-10 V → 3 fili: da 12 VDC a 28 VDC
 - Connessione elettrica secondo norme DIN43650, M3
 - Connessione elettrica secondo norme IEC60947-5-2, M12
 - Protezione elettrica secondo norme DIN 40050, IP65 (M3, M12)

Garanzia: vedi pagina dedicata

Parti di ricambio: vedi pagina dedicata

Disponibile:

- TT4X esecuzione con corpo in AISI316L (lotto minimo necessario)
- TT4..P con prolunga per intercettazione all'interno del serbatoio
- Connessioni elettriche speciali
- Campi di misura speciali
- CU-TR per mercato russo

Technical features:

Working temperature: 0°C ÷ +100°C
Non linearity + hysteresis: < 5% of the end of scale at 20°C
Zero thermic drift: < 3% of the end of scale from 0°C to +70°C
Weight: 0,07 Kg

Body: in nickel plated brass with wetted parts in nickel plated brass and integral seal in NBR

Electric Features:

- Power supply standard executions:
 4-20 mA → 2 wires: from 9 VDC to 28 VDC
 0-10 V → 3 wires: from 12 to 28 VDC
 - Electric connection according to DIN43650, M3
 - Electric connection according to IEC60947-5-2, M12
 - Electric protection according to CEI EN 60529, IP65 (M3, M12)

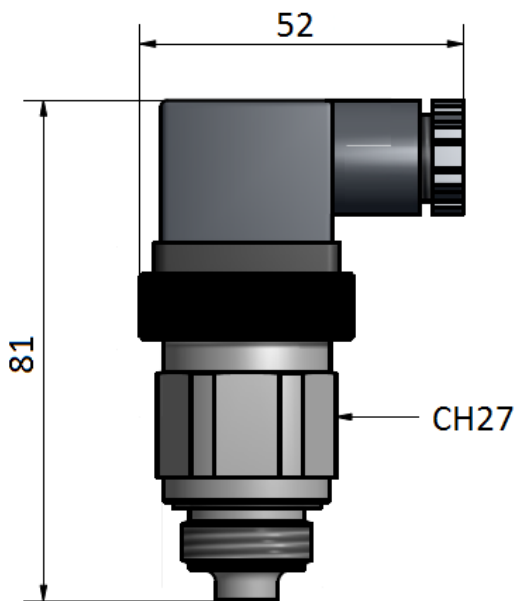
Warranty: see dedicated page

Spare parts: see dedicated page

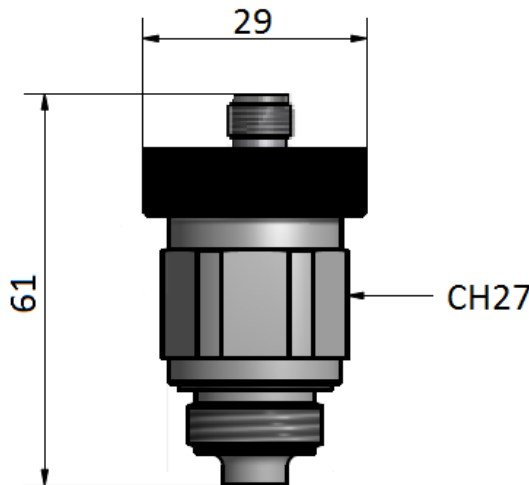
Also available:

- TT4X with body in AISI 316L stainless steel (minimum required lot)
- TT4..P with an extension to intercept fluid into a tank
- Special electrical connection
- Different measurement pressure ranges
- CU-TR for Russian market

TT4/M3



TT4/M12



Additional extension



TT4		.	.	.	/	
Tipo	Campo di misura	P max	Connessione Idraulica	Tipologia di esecuzione	Applicazione con estensione Extension application	Connessione Elettrica	Alimentazione
Type	Temperature measurement range	P max	Hydraulic connection	Execution type	Type of extension	Electric connection	Power supply
	°C	Bar			Con prolunga / With extention		(solo/only 0-10V)
TT4	0 > 100	200	1 1/2" BSP-M 2 3/8" BSP-M 3 M22x1.5-M	3 Esecuzione 0-10V 0-10 V execution Se omissa Indica esecuzione standard 4-20mA If omitted it means standard execution 4-20mA	P05 → L=50mm P10 → L=100mm P15 → L=150mm P20 → L=200mm P25 → L=250mm P30 → L=300mm Se omissa indica esecuzione standard If omitted means standard execution	M3 Connettore 30x30 30x30 connector M12 Connessione M12x1 Connection M12x1 (Connettore femmina escluso) (Female connector excluded)	12V Alimentazione 10-15 VDC Power supply 10-15 VDC Se omissa indica esecuzione standard 15-28VDC If omitted means standard execution 15-28VDC

Caratteristiche Tecniche:

Temperatura d'impiego: -20°C ÷ +100°C (+5°C ÷ +80°C per LVSE)

Vita Meccanica: 10⁶ cicli a 20°C

Pressione massima di utilizzo: 2 Bar

Fissaggio:

- Verticale, tramite fori filettati M12 o fori passanti Ø13mm

Materiali a contatto:

- Tubo trasparente: in metacrilato perbex

- Terminali di fissaggio: in nylon caricato con fibra di vetro

Materiali non a contatto:

- Protezione: in alluminio anodizzato

- Bulloni di fissaggio: in acciaio zincato

Caratteristiche elettriche per LVSE:

- Connessione elettrica secondo norme DIN43650, M3

- Protezione elettrica secondo norme DIN40050, IP65

- Contatti in scambio (Comune, NA e NC) - SPDT

- Carico Max: 0.5A a 48 Volt

Garanzia: vedi pagina dedicata

Parti di ricambio: vedi pagina dedicata

Disponibile:

- Qualsiasi valore di interasse tra i fori di fissaggio fino a 2.5 m

- Esecuzioni con segnale elettrico di massimo livello

- Pressioni massime speciali

- Connessioni elettriche speciali

- CU-TR per mercato russo

Technical Features:

Working temperature: -20°C ÷ +100°C (+5°C ÷ +80°C for LVSE)

Mechanical life: 10⁶ cycles at 20°C

Maximum working pressure: 2 Bar

Fixing:

- Vertical, by threaded holes M12 or through holes Ø13mm

Wetted parts material:

- Transparent tube: in perbex methacrylate

- Fixing heads: in nylon filled with fibreglass

No-Wetted parts material:

- Protection: in anodised aluminium

- Fixing screws: in zinc-plated carbon steel

Electric features for LVSE:

- Electric connection according to DIN43650, M3

- Electric protection according to DIN40050, IP65

- Exchange contacts (Common, NO and NC) - SPDT

- Maximum load: 0.5A at 48 Volt

Warranty: see dedicated page

Spare parts: see dedicated page

Also available:

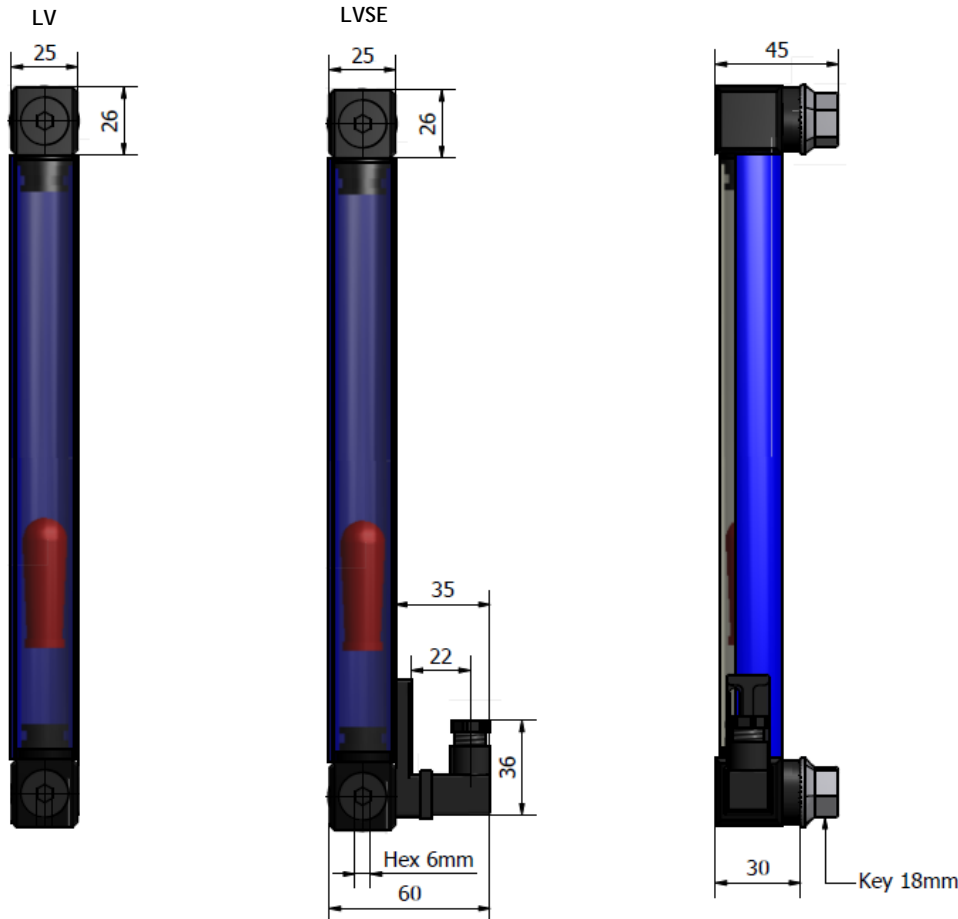
- Any axle base value between the fixing holes until 2.5 m

- Executions with maximum level electric signal

- Special max pressure

- Special electrical connection

- CU-TR for Russian market



LV			...
Tipo	Esecuzione	Interasse fori	Tipologia segnale elettrico
Type	Execution	Axle base of the holes	Type of the electric signal
		mm	
LV	T esecuzione con termometro execution with thermometer	2 indica 127 mm means 127 mm	MAX segnale di massimo livello maximum level signal
	SE esecuzione con contatti in scambio execution with exchange contacts	3 indica 254 mm means 254 mm	se omesso indica esecuzione standard if omitted means standard execution
	se omesso indica solo visivo if omitted means only visual		

Caratteristiche Tecniche:

Temperatura d'impiego: -10°C ÷ +90°C
 Inclinazione massima: 15°
 Viscosità massima del fluido: 150 cSt
 Vita Meccanica: 10⁶ cicli a 20°C

Corpo: in alluminio anodizzato con parti a contatto in acciaio inox 316L (asta) e spencil pom (galleggiante)

Installazione: ad almeno 50mm da pareti ferrose e lontano da campi magnetici ed in posizione verticale mediante tre differenti tipologie di connessione idraulica in un'unica esecuzione:

- flangia a due fori (180°)
- flangia a tre fori (120°)
- filetto da 1" BSP-M

Caratteristiche elettriche:

- Connessione elettrica secondo norme DIN43650, M3
- Protezione elettrica secondo norme DIN40050, IP65
- Contatti in scambio (Comune, NA e NC) - SPDT (contatti semplici per versione con termometro)
- Carico Max: 0.2A a 30VAC/VDC

Garanzia: vedi pagina dedicata

Disponibile:

- Connessioni elettriche speciali
- Galleggiante in inox 316L o materiali adatti ad alte viscosità
- CU-TR per mercato russo
- Lunghezze speciali a richiesta, con incrementi minimi di 50mm
- LG1/2G: con due galleggianti
- LG2/ATEX: ATEX II 3G Ex nc IIB T6 Gc IP65

Technical Features:

Working temperature: -10°C ÷ +90°C
 Maximum inclination: 15°
 Max viscosity of the fluid: 150 cSt
 Mechanical life: 10⁶ cycles at 20°C

Body: in anodized aluminium with wetted part in stainless steel 316L (rod) and spencil pom (float)

Installation: must be least at 50mm away from ferrous walls and far from magnetic fields and in vertical position by 3 different types of hydraulic connection in only one execution:

- two holes flange (180°)
- three holes flange (120°)
- threaded 1" BSP-M

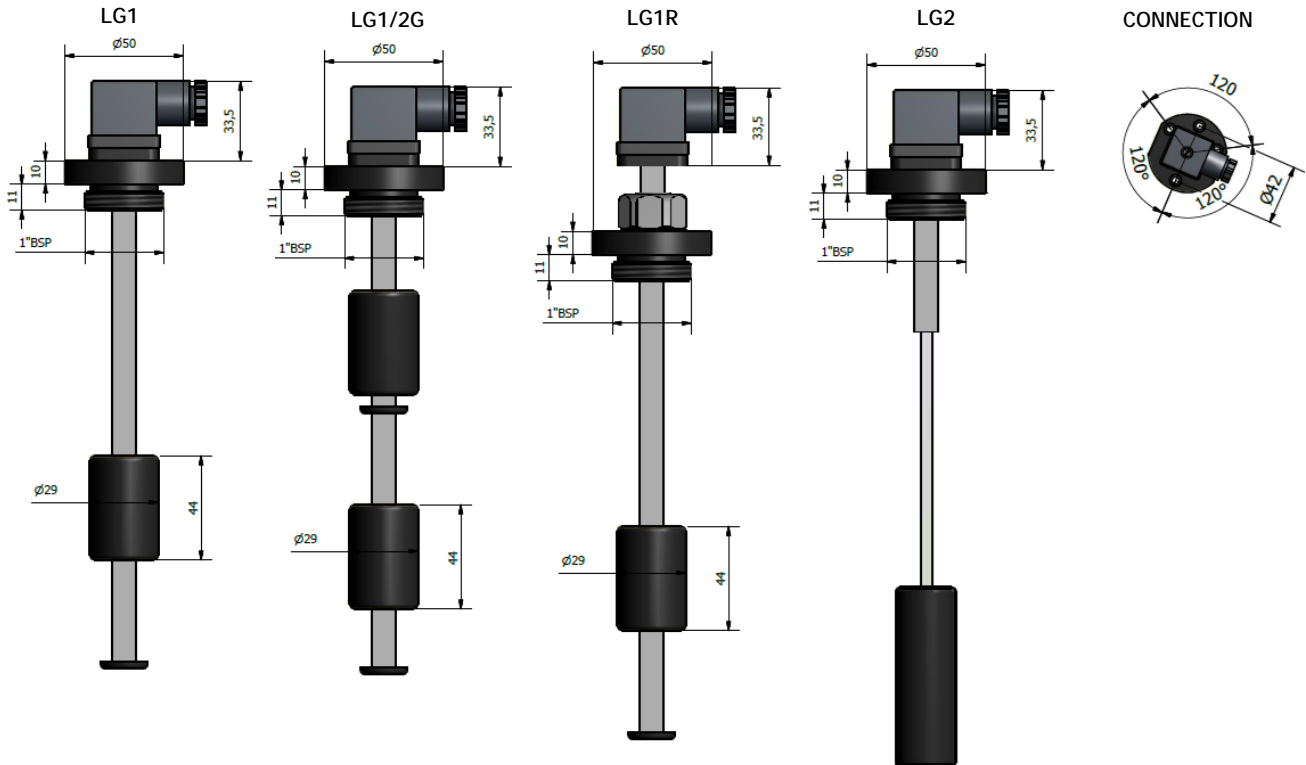
Electric Features:

- Electric connection according to DIN43650, M3
- Electric protection according to DIN40050, IP65
- Exchange contacts (Common, NO and NC) - SPDT (simple contact for version with thermometer)
- Maximum load: 0.2A at 30VAC/VDC

Warranty: see dedicated page

Also available:

- Special electrical connection
- Float in stainless steel 316L or material suitable for high viscosity
- CU-TR for Russian market
- Special lengths on request, with minimum increments of 50mm
- LG1/2G: with two floats
- LG2/ATEX: ATEX II 3G Ex nc IIB T6 Gc IP65



LG.			/		
Tipo	Lunghezza dell'asta		Termostato bimetallico incorporato		
Type	Length of the rod		Bimetallic incorporated thermostat		
	Fissa Fix	Regolabile Adjustable	°C	Tipo Contatto Contact's Type	Tipo Contatto Contact's Type
LG1	Indicare la lunghezza richiesta (minimo 100mm) Indicate the length request (minimum 100mm) NOTA: dimensioni disponibili con incrementi di 50mm dalla lunghezza minima NOTE: the dimensions are available with increase of 50mm beginning from the minimum length	R1 90 < L < 220 mm	T4 = 40°C	Termostato Thermostat	Livellostato Level gauges
		R2 200 < L < 370 mm	T5 = 50°C T6 = 60°C T7 = 70°C		
		R3 350 < L < 600 mm	T8 = 80°C T9 = 90°C		
LG2	Lunghezza standard con asta fissa da 500 mm, sezionabile a piacere (lunghezza massima disponibile: 1000mm) Standard length with fix rod 500 mm, sectioned as desired (maximum length available: 1000mm)		Contatti elettrici in scambio Electrical contacts in exchange		

Caratteristiche Tecniche:

- Temperatura d'impiego: -10°C ÷ +90°C
- Inclinazione massima: 15°
- Precisione di intervento: < 5% del fondo scala a 20°C
- Valore d'isteresi: impostabile a piacere su tutta la scala
- Punto d'intervento: selezionabile agendo sui pulsanti P1 e P2
- Viscosità massima del fluido: 150 cSt
- Vita Meccanica: 2x10⁶ cicli a 20°C
- Corpo: in alluminio anodizzato con parti a contatto in acciaio inox 316L (asta) e spencil pom (galleggiante)
- Installazione: ad almeno 50mm da pareti ferrose e lontano da campi magnetici ed in posizione verticale mediante tre differenti tipologie di connessione idraulica in un'unica esecuzione:
 - flangia a due fori (180°)
 - flangia a tre fori (120°)
 - filetto da 1" BSP-M

Caratteristiche elettriche:

- Connessione elettrica secondo norme DIN43650, M3
- Connessione elettrica secondo norme IEC60947-5-2, M12
- Protezione elettrica secondo norme DIN40050, IP65
- Consumo medio: <50 mA
- Tensione d'alimentazione: da 10 a 30 Volt
- Emissioni ed immunità di interferenza secondo norme EN 61.326

Garanzia: vedi pagina dedicata

Parti di ricambio: vedi pagina dedicata

Disponibile:

- Connessioni elettriche speciali
- Galleggiante in inox 316L o materiali adatti ad alte viscosità
- CU-TR per mercato russo
- Lunghezze speciali a richiesta, con incrementi minimi di 50mm

Technical Features:

- Working temperature: -10°C ÷ +90°C
- Maximum inclination: 15°
- Switching accuracy: < 5% the end of scale 20°C
- Hysteresis value: adjustable gap between all range of scale
- Operating point: selectable by pressing the P1 and P2 buttons
- Max viscosity of the fluid: 150 cSt
- Mechanical life: 2x10⁶ cycles at 20°C
- Body: in anodized aluminium with wetted part in stainless steel 316L (rod) and spencil pom (float)
- Installation: must be least at 50mm away from ferrous walls and far from magnetic fields and in vertical position by 3 different types of hydraulic connection in only one execution:
 - two holes flange (180°)
 - three holes flange (120°)
 - threaded 1" BSP-M

Electric Features:

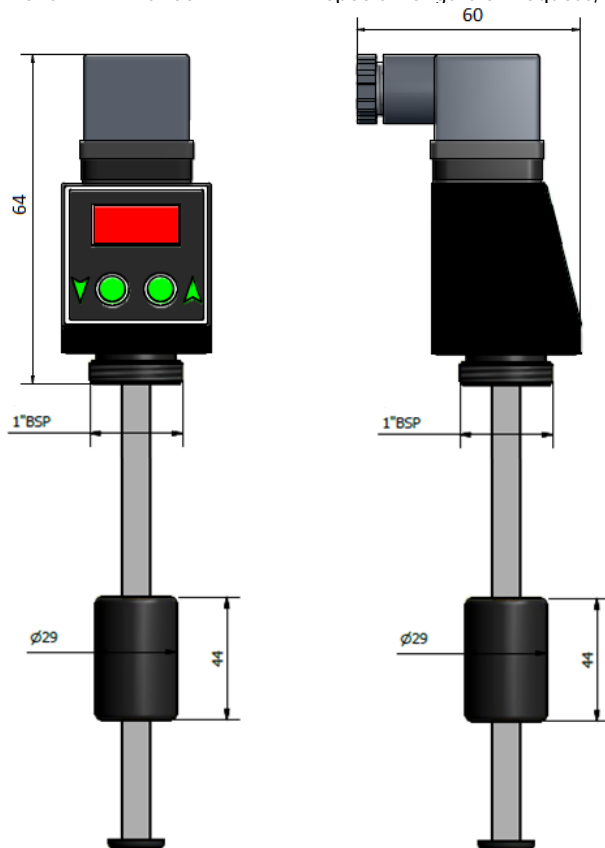
- Electric connection according to DIN43650, M3
- Electric connection according to IEC60947-5-2, M12
- Electric protection according to DIN40050, IP65
- Medium consumption: <50 mA
- Power supply: from 10 to 30 Volt
- Interference emission and immunity according to EN 61.326

Warranty: see dedicated page

Spare parts: see dedicated page

Also available:

- Special electrical connection
- Float in stainless steel 316L or material suitable for high viscosity
- CU-TR for Russian market
- Special lengths on request, with minimum increments of 50mm



LGV.	.	.	/.
Tipo	Campo di misura	Segnale in uscita	Connessione elettrica
Type	measuring range	Output signal	Electric connection
LGV/50	50 mm	2 Indica Means 4-20 mA Se omissio indica esecuzione standard If omitted indicates standard execution	M12 Connessione Connection M12x1 (Connettore femmina escluso) (Female connector excluded) Se omissio indica esecuzione standard If omitted indicates standard execution
LGV/150	150 mm		
LGV/200	200 mm		
LGV/250	250 mm		
LGV/300	300 mm		
LGV/400	400 mm		
LGV/500	500 mm		
LGV/1000	1000 mm		
LGV/1500	1500 mm		

Caratteristiche Tecniche:

Temperatura d'impiego: -10°C ÷ +80°C

Vita Meccanica: 10⁶ cicli a 20°C

Corpo: in ottone

Installazione: verticale o orizzontale, distante da punti di ristagno del liquido (che dovranno essere del gruppo II sempre allo stato acquoso e di-elettrici)

Ripetibilità del segnale: ±2mm

Caratteristiche elettriche:

- Connessione elettrica secondo norme DIN43650, M2, M3, M4

- Connessione elettrica secondo norme IEC60947-5-2, M12

- Protezione elettrica secondo norme DIN40050, IP65

- Contatti in scambio (Comune, NA e NC) - SPDT

- Carico Max: 1A a 24 Volt

Garanzia: vedi pagina dedicata

Parti di ricambio: vedi pagina dedicata

Disponibile:

- Connessioni elettriche speciali con cavo di prolunga

- CU-TR per mercato russo

Technical Features:

Working temperature: -10°C ÷ +80°C

Mechanical life: 10⁶ cycles at 20°C

Body: in brass

Installation: vertical or horizontal, distant from the stagnation points of the liquid (which must be in group II always in the aqueous and dielectric state)

Signal repeatability: ±2mm

Electric Features:

- Electric connection according to DIN43650, M2, M3, M4

- Electric connection according to IEC60947-5-2, M12

- Electric protection according to DIN40050, IP65

- Exchange contacts (Common, NO and NC)

- Maximum load: 1A at 24 Volt

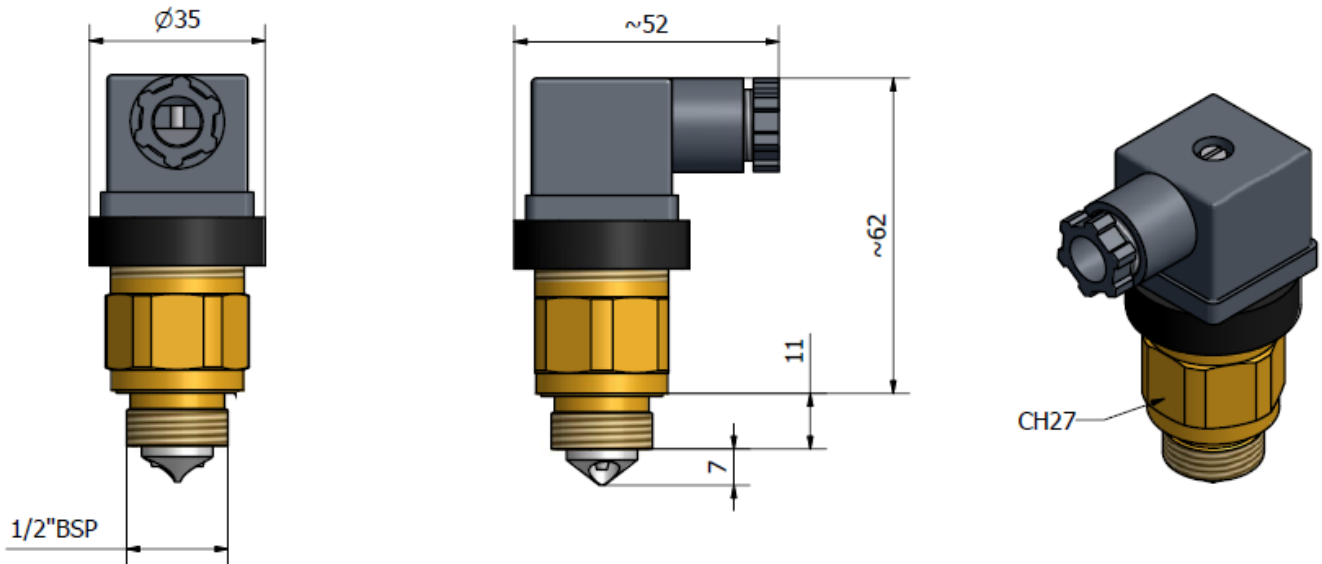
Warranty: see dedicated page

Spare parts: see dedicated page

Also available:

- Special electrical connection with electrical cable

- CU-TR for Russian market



Tipo	P Max	Connessione Idraulica	Materiale Corpo	Tipologia connessione elettrica	Tensione di alimentazione
Type	P Max	Hydraulic Connection	Body Material	Type of electric connection	Power supply
	Bar				
SCL3	10	1 ½" BSP-M	X AISI316L se omesso indica ottone if omitted means brass	M2 Connettore Connector 16x16 M3 Connettore Connector 30x30 M4 Connettore con segnale luminoso d'inserzione Connector with 24V led M12 Connessione Connection M12x1 (Connettore femmina escluso) (Female connector excluded)	12V Alimentazione 12 VDC±10 Power supply 12 VDC±10 Se omesso indica esecuzione standard 24 VDC±10 If omitted means standard execution 24 VDC±10

Caratteristiche Tecniche:

Temperatura d'impiego: -10°C ÷ +85°C

Vita Meccanica: 10⁶ cicli a 20°C

Corpo standard: in ottone

Funzionamento: I sensori di livello ad infrarossi serie "SBS3" a funzionamento orizzontale, commutano un contatto in scambio quando un fluido copre l'infrarosso posto al centro della filettatura d'attacco. Sono idonei a segnalare il livello minimo o massimo di un fluido in serbatoio, due led posti nel connettore DIN trasparente segnalano lo stato dei contatti.

Installazione: Orizzontale, distante da punti di ristagno del liquido (che dovranno essere del gruppo II sempre allo stato acquoso e dielettrici), lontano da interferenze ad infrarossi, distante almeno 50mm da superfici riflettenti

Ripetibilità del segnale: ±2mm

Caratteristiche elettriche:

- Connessione elettrica secondo norme DIN43650, M4 biled
- Protezione elettrica secondo norme DIN40050, IP65
- Contatti in scambio (Comune, NA e NC) - SPDT
- Carico Max: 0.5A a 24 Volt

Garanzia: vedi pagina dedicata

Parti di ricambio: vedi pagina dedicata

Disponibile:

- Connessioni elettriche speciali con cavo di prolunga
- Regolatore speciale: picco di tensione d'alimentazione di 40Vdc
- Protezione con Transil certificato automotive: conforme alle norme ISO 7637-2 e ISO 1065
- CU-TR per mercato russo

Technical Features:

Working temperature: -10°C ÷ +85°C

Mechanical life: 10⁶ cycles at 20°C

Standard body: in brass

How it works: the "SBS3" series infrared level sensors with horizontal operation, commutes an exchange contact when the fluid covers the infrared located in the middle of the hydraulic connection. They are suitable for control the minimum or maximum level of a fluid in the tank. Two led in the transparent DIN connector represent the status of the contacts.

Installation: Horizontal, distant from the stagnation points of the liquid (which must be in group II always in the aqueous and dielectric state), away from infrared interference, minimum distance from reflecting surface 50mm

Signal repeatability: ±2mm

Electric Features:

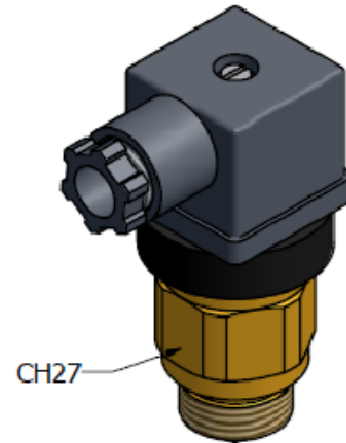
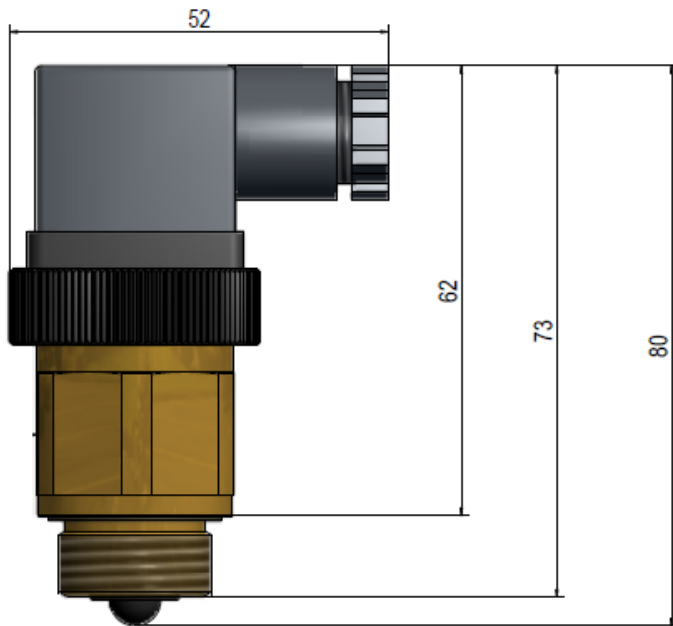
- Electric connection according to DIN43650, M4 biled
- Electric protection according to DIN40050, IP65
- Exchange contacts (Common, NO and NC) - SPDT
- Maximum load: 0.5A at 24 Volt

Warranty: see dedicated page

Spare parts: see dedicated page

Also available:

- Special electrical connection with electrical cable
- Special regulator: peak voltage supply tolerated 40Vdc
- Protection with automotive certified Transil: compliant with ISO 7637-2 and ISO 1065 standards
- CU-TR for Russian market



Tipo	P Max	Materiale Corpo	Connessione Idrraulica	Tipologia connessione elettrica
Type	P Max	Body Material	Hydraulic Connection	Type of electric connection
	Bar			
SBS3	10	X AISI316L P PVC-U N NYLON se omesso indica ottone if omitted means brass	1 1/2" BSP-M 2 3/8" BSP-M	M4 Connettore con segnale luminoso d'inserzione Connector with 24V led

Caratteristiche Tecniche:

Temperatura d'impiego: -10°C ÷ +90°C

Inclinazione massima: 15°

Viscosità massima del fluido: 150 cSt

Vita Meccanica: 10⁶ cicli a 20°C

Corpo: in alluminio anodizzato con parti a contatto in acciaio inox 316L (asta) e spencil pom (galleggiante)

Installazione: ad almeno 50mm da pareti ferrose e lontano da campi magnetici ed in posizione verticale mediante tre differenti tipologie di connessione idraulica in un'unica esecuzione:

- flangia a due fori (180°)
- flangia a tre fori (120°)
- filetto da 1" BSP-M

Caratteristiche elettriche:

- Connessione elettrica secondo norme DIN43650, M3
- Connessione elettrica secondo norme IEC60947-5-2, M12
- Protezione elettrica secondo norme DIN40050, IP65
- Consumo medio: <50 mA
- Tensione d'alimentazione: da 10 a 30 Volt
- Emissioni ed immunità di interferenza secondo norme EN 61.326

Garanzia: vedi pagina dedicata

Parti di ricambio: vedi pagina dedicata

Disponibile:

- Connessioni elettriche speciali
- Galleggiante in inox 316L o materiali adatti ad alte viscosità
- CU-TR per mercato russo
- Lunghesse speciali a richiesta, con incrementi minimi di 50mm

Technical Features:

Working temperature: -10°C ÷ +90°C

Maximum inclination: 15°

Max viscosity of the fluid: 150 cSt

Mechanical life: 10⁶ cycles at 20°C

Body: in anodized aluminium with wetted part in stainless steel 316L (rod) and spencil pom (float)

Installation: must be least at 50mm away from ferrous walls and far from magnetic fields and in vertical position by 3 different types of hydraulic connection in only one execution:

- two holes flange (180°)
- three holes flange (120°)
- threaded 1" BSP-M

Electric Features:

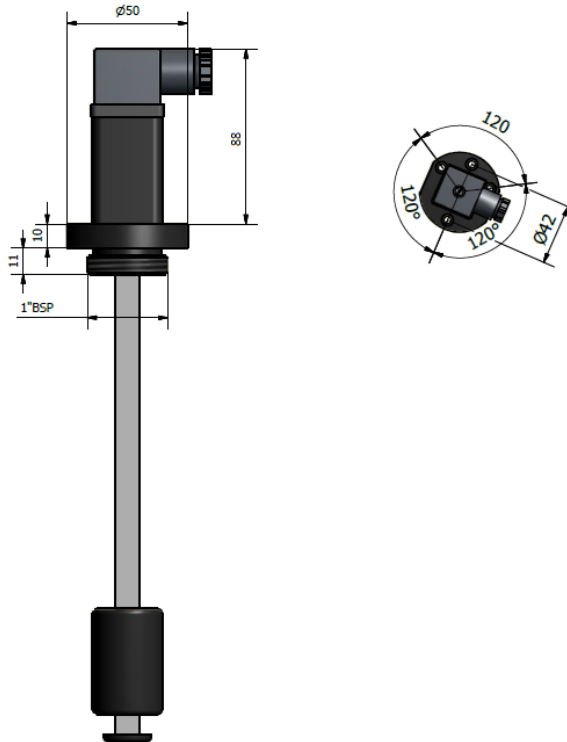
- Electric connection according to DIN43650, M3
- Electric connection according to IEC60947-5-2, M12
- Electric protection according to DIN40050, IP65
- Medium consumption: <50 mA
- Power supply: from 10 to 30 Volt
- Interference emission and immunity according to EN 61.326

Warranty: see dedicated page

Spare parts: see dedicated page

Also available:

- Special electrical connection
- Float in stainless steel 316L or material suitable for high viscosity
- CU-TR for Russian market
- Special lengths on request, with minimum increments of 50mm



LG4.		/
Typo	Campo di misura	Segnale in uscita	Inizio segnale	Connessione elettrica
Type	Measuring range	Output signal	Start signal	Electric Connection
LG4/50	50 mm	<p>2 indica / means 4-20 mA</p> <p>3 indica / means 0-10 V</p>	<p>A Serbatoio Pieno Full tank</p> <p>B Serbatoio Vuoto Empy tank</p>	<p>M12 Connessione Connection M12x1</p> <p>(Connettore femmina escluso) (Female connector excluded)</p> <p>Se ommesso indica esecuzione standard If omitted indicates standard execution</p>
LG4/150	150 mm			
LG4/200	200 mm			
LG4/250	250 mm			
LG4/300	300 mm			
LG4/400	400 mm			
LG4/500	500 mm			
LG4/1000	1000 mm			
LG4/1500	1500 mm			
Altre lunghezze disponibili su richiesta Other lengths available on request				

Caratteristiche Tecniche:

Temperatura d'impiego: -20°C ÷ +100°C
 Pressione minima di funzionamento: > 1 bar
 Punto d'intervento: regolabile tramite scorrimento supporto connettore lungo l'asse dello strumento (dotato di grano di bloccaggio M3). Nelle esecuzioni con segnale in uscita proporzionale la slitta rimane fissa.
 Peso: ZV1-6: 0,20 Kg / ZV7-8: 0,80 Kg / ZV9-10: 0,94 Kg
 Vita Meccanica: 10⁶ cicli a 20°C
 Corpo: ottone nichelato, opzionale in acciaio inossidabile o plastica
Installazione:

E' consigliata la posizione verticale con direzione del fluido dal basso verso l'alto e distante almeno 30 mm da campi magnetici e parti ferrose

Caratteristiche elettriche:

- Connessione elettrica secondo norme DIN43650, M3
- Connessione elettrica secondo norme IEC60947-5-2, M12
- Protezione elettrica secondo norme DIN40050, IP65
- Contatti in scambio (Comune, NA e NC) - SPDT
- Carico Max: 0.2A a 30VAC/VDC

Garanzia: vedi pagina dedicata

Parti di ricambio: vedi pagina dedicata

Disponibile:

- Connessioni elettriche speciali
- CU-TR per mercato russo
- ZV...ATEX certificazione ATEX II 3G Ex nc IIB T6 Gc IP65
- ZV...PVC in PVC-U, pmax 10 bar, disponibilità da verificare

Technical Features:

Working temperature: -20°C ÷ +100°C
 Minimum operating pressure: > 1 bar
 Operating point: adjustable by sliding the connector support along the axis of the instrument (equipped with locking pin M3). In the executions with proportional output signal the slide remain fixed.

Weight: ZV1-6: 0,20 Kg / ZV7-8: 0,80 Kg / ZV9-10: 0,94 Kg

Mechanical life: 10⁶ cycles at 20°C

Body: nickel-plated brass, optional in stainless steel and plastic

It's suggest vertical position with the direction of the fluid from bottom to top and at least 30 mm away from magnetic fields and ferrous parts

Electric Features:

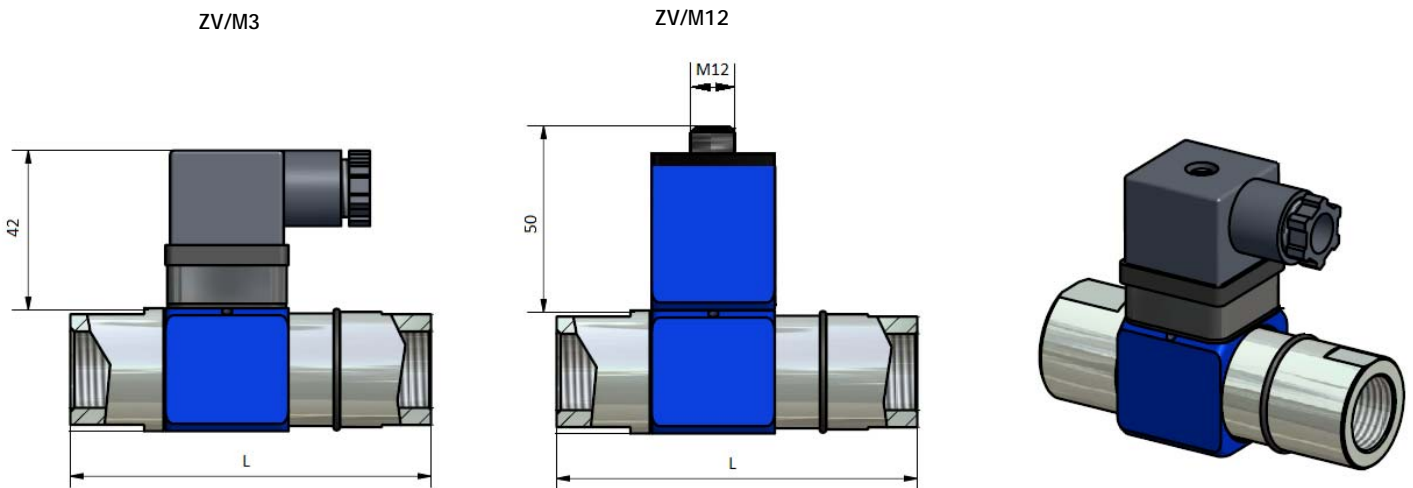
- Electric connection according to DIN43650, M3
- Electric connection according to IEC60947-5-2, M12
- Electric protection according to DIN40050, IP65
- Exchange contacts (Common, NO and NC) - SPDT
- Maximum load: 0.2A at 30VAC/VDC

Warranty: see dedicated page

Spare parts: see dedicated page

Also Available:

- Special electrical connection
- CU-TR for Russian market
- ZV...ATEX certification ATEX II 3G Ex nc IIB T6 Gc IP65
- ZV...PVC in PVC-U, pmax 10 bar, availability to check



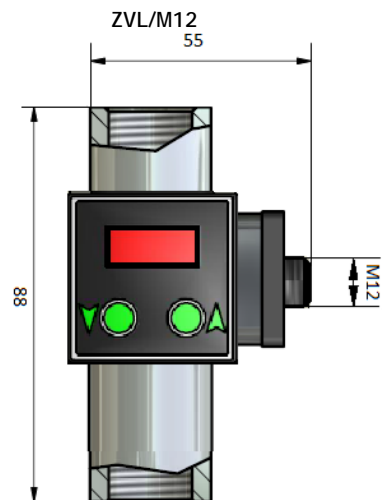
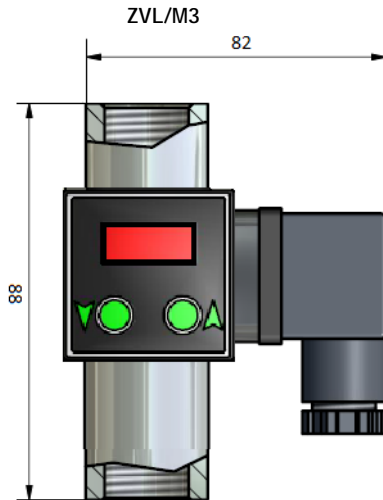
ZV.		P Max Riferita all'ottone		Connessione Idraulica	Lunghezza	Materiale del corpo	Tipo di Esecuzione	Connessione Elettrica
Type	Switching Pressure Range		P Max Referred to brass	Hydraulic Connection	Length	Body Material	Type of Execution	Electric Connection
	L/min di H2O	NI/min Air	bar		mm			
ZV1	0.2>1	6>30	150	½" BSP-F	88	X AISI316L (P.Max 300 Bar) Se omissio indica ottone nichelato if omitted means in nickel-plated brass	.2 indica / means 4-20 mA	M12 Connessione M12x1 Connection M12x1 (Connettore femmina escluso) (Female connector excluded)
ZV2	0.4>1.6	12>48						
ZV3	1>4	30>120						
ZV4	2>8	60>240						
ZV5	4>15	120>450						
ZV6	6>20	160>620						
ZV7	10>40	300>1200	120	¾" BSP-F	120		.3 indica / means 0-10V	Obbligatorio in esecuzione 0-10V Obligatory in execution 0-10V
ZV8	30>90	900>2700						
ZV9	40>110	1200>3300						
ZV10	50>130	1500>3900					200	

Caratteristiche Tecniche:

- Temperatura d'impiego: -20°C ÷ +80°C
- Pressione minima di funzionamento: > 2 bar
- Frequenza di commutazione: 20 cicli/min
- Precisione d'intervento: 10% del fondo scala a 20°C
- Valore d'isteresi: impostabile a piacere su tutta la scala
- Campo di regolazione: da 1% al 100% del valore di fondo scala
- Peso: 0,8 Kg
- Vita Meccanica: 10x10⁶ cicli a 20°C
- Corpo: in alluminio anodizzato, con parti a contatto fluido in acciaio zincato, opzionale in acciaio inossidabile o plastica
- Installazione:
- E' consigliata la posizione verticale con direzione del fluido dal basso verso l'alto e distante almeno 30 mm da campi magnetici e parti ferrose
- Display: n°3 digit da 7.6 mm, portata visualizzata in %
- Caratteristiche Elettriche:**
- Carico Max: 0,5 A
- Contatti (NA+NC - NC+NC - NA+NA)
- Segnale in uscita 4-20mA abbinabile ai contatti (solo con connettore M12)
- Connessione elettrica secondo norme DIN43650, M3
- Connessione elettrica secondo norme IEC60947-5-2, M12
- Protezione elettrica secondo norme CEI EN 60529, IP65
- Consumo medio: <50 mA
- Tensione d'alimentazione: da 10 a 30 Volt
- Emissioni ed immunità di interferenza secondo norme EN 61.326
- Garanzia: vedi pagina dedicata
- Parti di ricambio: vedi pagina dedicata
- A richiesta:**
- Connessioni elettriche speciali
- CU-TR per mercato russo
- ZVL...PVC in PVC-U, pmax 10 bar, disponibilità da verificare

Technical features:

- Working temperature: -20°C ÷ +80°C
- Minimum operating pressure: > 2 bar
- Switching frequency: 20 cycles/min
- Switching accuracy: 10% of the end of scale to 20°C
- Hysteresis value: adjustable gap between all range of scale
- Range of the adjustment: from 1% to 100% of the end of scale value
- Weight: 0,8 Kg
- Mechanical life: 10x10⁶ cycles at 20°C
- Body: in anodized aluminium, with wetted parts in zinc plated steel , optional in stainless steel and plastic
- Installation:
- It's suggest vertical position with the direction of the fluid from bottom to top and at least 30 mm away from magnetic fields and ferrous parts
- Display: n°3 digits of 7.6 mm, flowrate visual in %
- Electric Features:**
- Maximum contact load: 0,5 A
- Contacts (NA+NC - NC+NC - NA+NA)
- Output signal 4-20mA combinable to contacts (only with M12 connector)
- Electric connection according to DIN43650, M3
- Electric connection according to IEC60947-5-2, M12
- Electric protection according to CEI EN 60529, IP65
- Medium consumption: <50 mA
- Power supply: from 10 to 30 Volt
- Interference emission and immunity according to EN 61.326
- Warranty: see dedicated page
- Spare parts: see dedicated page
- On request:**
- Special electrical connection
- CU-TR for Russian market
- ZVL...PVC in PVC-U, pmax 10 bar, availability to check



ZVL.						/.	/.	
Tipo	Campo di regolazione	Campo di regolazione	P Max	Connessione idraulica	Materiale del corpo	Esecuzione	Segnale in uscita	Connessione elettrica
Type	Switching pressure range	Switching pressure range	P max	Hydraulic connection	Body material	Execution	Output signal	Electric connection
	L/min di H2O	NI/min Air	bar					
ZVL1	0 > 4	0 > 120	150	½" BSP-F	X AISI316L (P.Max 300 Bar) se ommesso indica Acciaio Zincato <i>if omitted means zinc plated steel</i>	B Contatti separati: NA+NC <i>Separated contacts: NO+NC</i>	2 Indica <i>Means</i> 4-20 mA	M12 Connessione <i>Connection</i> M12x1
ZVL3	0 > 10	0 > 300				C Contatti chiusi: NC+NC <i>Closed contacts: NC+NC</i>	Solo disponibile con connettore M12 <i>Only available with M12 connector</i>	(Connettore femmina escluso) <i>(Female connector excluded)</i>
ZVL6	0 > 20	0 > 600				D Contatti aperti: NA+NA <i>Open contacts: NO+NO</i>	Se ommesso indica esecuzione standard <i>If omitted indicates standard execution</i>	Se ommesso indica esecuzione standard <i>If omitted indicates standard execution</i>

SERIE / SERIES	ATTACCO ELETTRICO / ELECTRIC CONNECTION	PROTEZIONE ELETTRICA / ELECTRIC PROTECTION	TIPOLOGIA COMMUTAZIONE / COMMUTATION TYPE
Legenda	Connettore in accordo alla norma/ <i>Connector according to DIN 43650</i>	In accordo alla norma/ <i>According to CEI EN 60529</i>	Microinterruttore con contatti elettrici in scambio NA ed NC/ <i>Micro-switch with exchange electric contact NO and NC</i>
K4	Fast-on 6,3mm	IP 54 Se installato con cappuccio di protezione/ <i>If installed with protection cap</i>	Microinterruttore/ <i>Microswitch MN-S3</i>
	Terminali a vite/ <i>Screw ends</i>		
F4	Terminali a vite/ <i>Screw ends</i>	IP 54 Se installato con cappuccio di protezione/ <i>If installed with protection cap</i>	
	Connettore/ <i>Connector</i>		
F3-F3S	Fast-on da 6,3mm	IP 54 Se installato con cappuccio di protezione/ <i>If installed with protection cap</i>	
	Connettore/ <i>Connector</i>	IP 65	
KR6	Connettore M3, M4 <i>M3, M4 Connector</i>	IP 65	
F7			
K7			
K9			
F5	Connettore M12 <i>M12 Connector</i>	IP 67	
K5			

RICAMBI / SPARE PARTS	
	CONNETTORE TIPO/ <i>CONNECTOR M2</i>
	CONNETTORE TIPO/ <i>CONNECTOR M3</i>
	CONNETTORE TIPO/ <i>CONNECTOR M4</i> con illuminazione LED/ <i>with LED lighting</i>
	CONNETTORE TIPO/ <i>CONNECTOR WPCM</i>
	CONNETTORE TIPO/ <i>CONNECTOR WPCF</i>
	BASETTA TIPO/ <i>CONTACT B2</i>
	BASETTA TIPO/ <i>CONTACT B3</i>
	BASETTA TIPO/ <i>CONTACT M12</i>
	CONNETTORE TIPO/ <i>CONNECTOR M12</i>
	MICROINTERRUTTORE/ <i>MICROSWITCH MB-A3:</i> <i>F5, K5, K7, K9</i>
	MICROINTERRUTTORE/ <i>MICROSWITCH MN-S3:</i> <i>F4, F3, F3S, K4, K6, KR6, W3, WF4, F7</i>

Connessione elettrica per tutti i tipi senza pressione:

Pin n°1 – comune
Pin n°2 – NC
Pin n°3 – NA

Nota* I microinterruttori sono garantiti dal costruttore per 1.000.000 di cicli di vita meccanica senza carichi elettrici sui contatti, all'aumentare del carico elettrico si riduce in modo sensibile il numero di cicli sugli stessi.

Electric connection for all series without pressure:

Pin n°1 – common
Pin n°2 – NC
Pin n°3 – NO

Note* The micro-switches are warranted by the constructor for 1.000.000 of life cycles without electric load on contacts. When electric load increases, the number of life cycles decreases.

CARATTERISTICHE ELETTRICHE DEI MICROINTERRUTTORI
MICRO-SWITCH ELECTRIC FEATURES

	MB-A3	MN-S3	MB-A3	MN-S3	MB-A3	MN-S3
Tensione/ Voltage	Carico resistivo/ Resistive load		Carico lampada incandescente/ Incandescent lamp load		Carico induttivo/ Inductive load	
Volt	Ampère		Ampère		Ampère	
DC						
30	5	3	2	1	3	1
50	1	0,6	0,4	0,2	1	0,6
75	0,75	0,4	0,3	0,15	0,75	0,4
125	0,5	0,25	0,2	0,1	0,03	0,002
250	0,25	0,01	0,1	0,05	0,03	0,001
AC						
125	5	3	0,5	0,3	5	3
250	5	0,5	0,5	0,05	5	0,5



Connessioni elettriche a richiesta
Electric connection on request



Pressostato regolabile
Adjustable pressure switch



Esecuzione con connettori pre-cablati e con protezione IP superiore
Execution with pre-cabled connectors and with higher IP protection



Pistone di comando esterno
External command piston



Filtro incorporato per utilizzo con gas
Incorporated filter for use with gas



F4/K4
Esecuzione P2
Execution P2



Indicatore di livello su specifica
Level gauge on specific requests



Indicatore di livello ad infrarossi
Infrared level gauges



Indicatore di livello conduttivo
Conductive level indicator

FOX grazie alla sua esperienza cerca di fornire ai clienti una gamma di prodotti che possa abbracciare la quasi totalità delle applicazioni possibili. Tale gamma risulta essere in fase di continua evoluzione ed affinamento di pari passo con quelle che sono le differenti esigenze dettate dal progresso tecnologico che caratterizza il mondo del lavoro dei nostri giorni.

Per tale ragione, da sempre, FOX presta particolare attenzione a tutte le differenti problematiche che sono connesse a particolari tipologie applicative, per arricchire il proprio bagaglio culturale e proseguire a grandi passi lungo la strada dell'innovazione.

In questa pagina sono riportate alcune esecuzioni studiate appositamente per far fronte a particolari necessità del cliente.

Pertanto FOX invita i gentili Clienti a sottoporre all'analisi dell' Ufficio Tecnico ogni tipologia di applicazione che non potesse forzatamente rientrare nei già elevati standard forniti dalla gamma di prodotti riportata in questo catalogo.



FOX, thanks to its experience, tries to provide to the customers a range of products that can include the nearly totally of all possible applications.

This range is in continuous evolution and refining at the same rate with the different requirements of the technological progress that characterizes the today's worldwide market.

For this reason, FOX ever pays attention to all the different problems that inevitably are connected to particular applications, to enrich its cultural baggage and to continue strides on the innovation's way.

In this page are reported some of the execution intentionally studied to face particular needs of the customer. Therefore FOX invites its customers to submit to the technical office's analysis any type of application that cannot enter in already high standard supplied by the range of products included in this catalogue.



Fox s.r.l.

Via San Francesco D'Assisi 41/43 - 20090 Opera (Mi) - ITALY

Tel. +39.02.57600033 +39.02.57606543 - Fax +39.02.57600176 - e-mail: fox@fox.it

www.fox.it



Fox s.r.l.

Via Romagna 6 - 20090 Opera (Mi) - ITALY

Tel. +39.02.57600033 +39.02.57606543 - Fax +39.02.57600176 - e-mail: fox@fox.it

www.fox.it